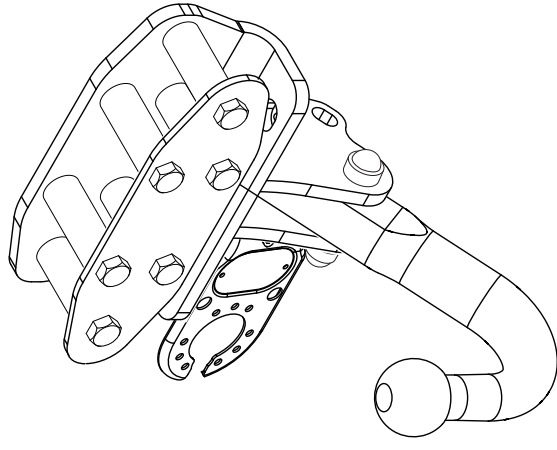

Fitting instructions

Make: Toyota/Lexus

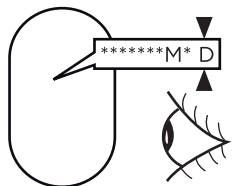
Land cruiser V8; 2007->

LX 570; 2007->

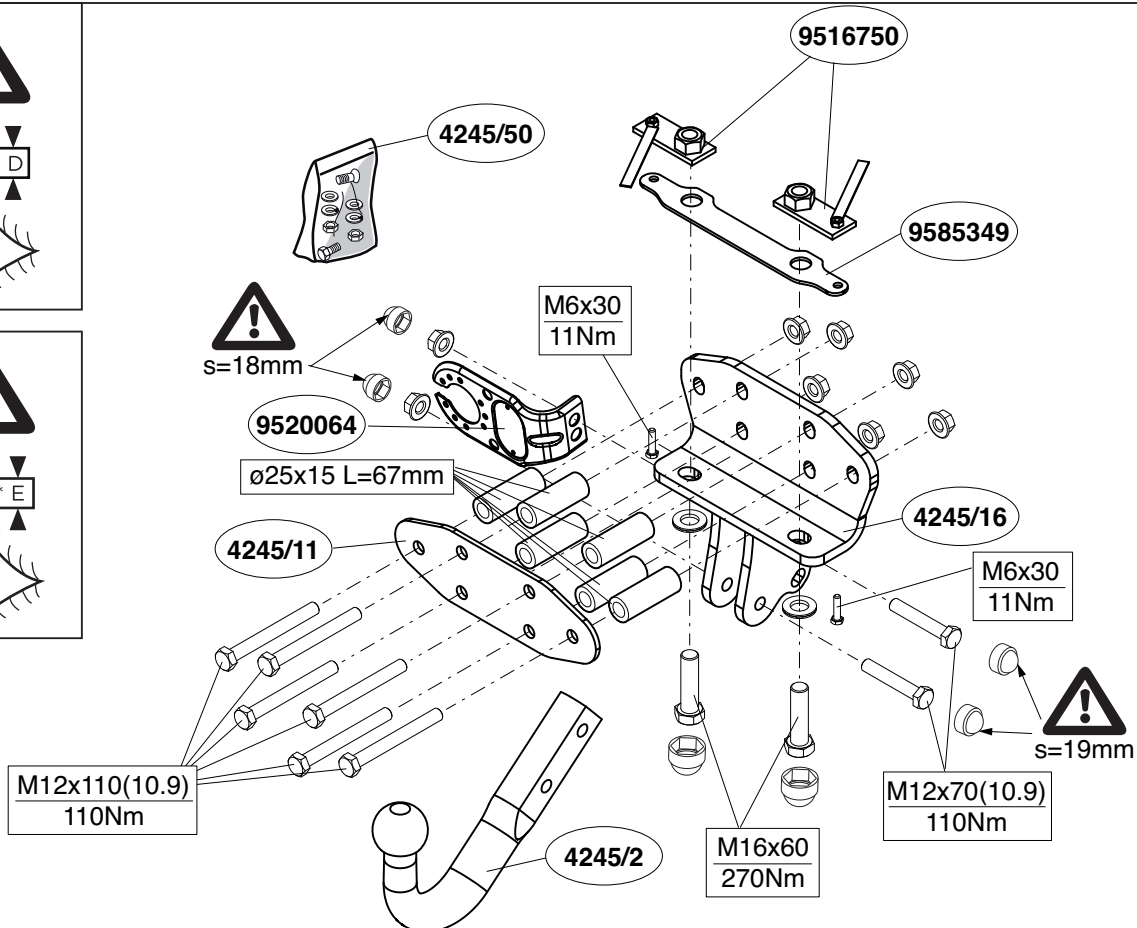
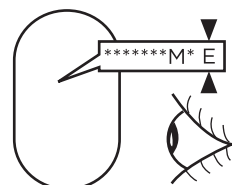
Type: 4245

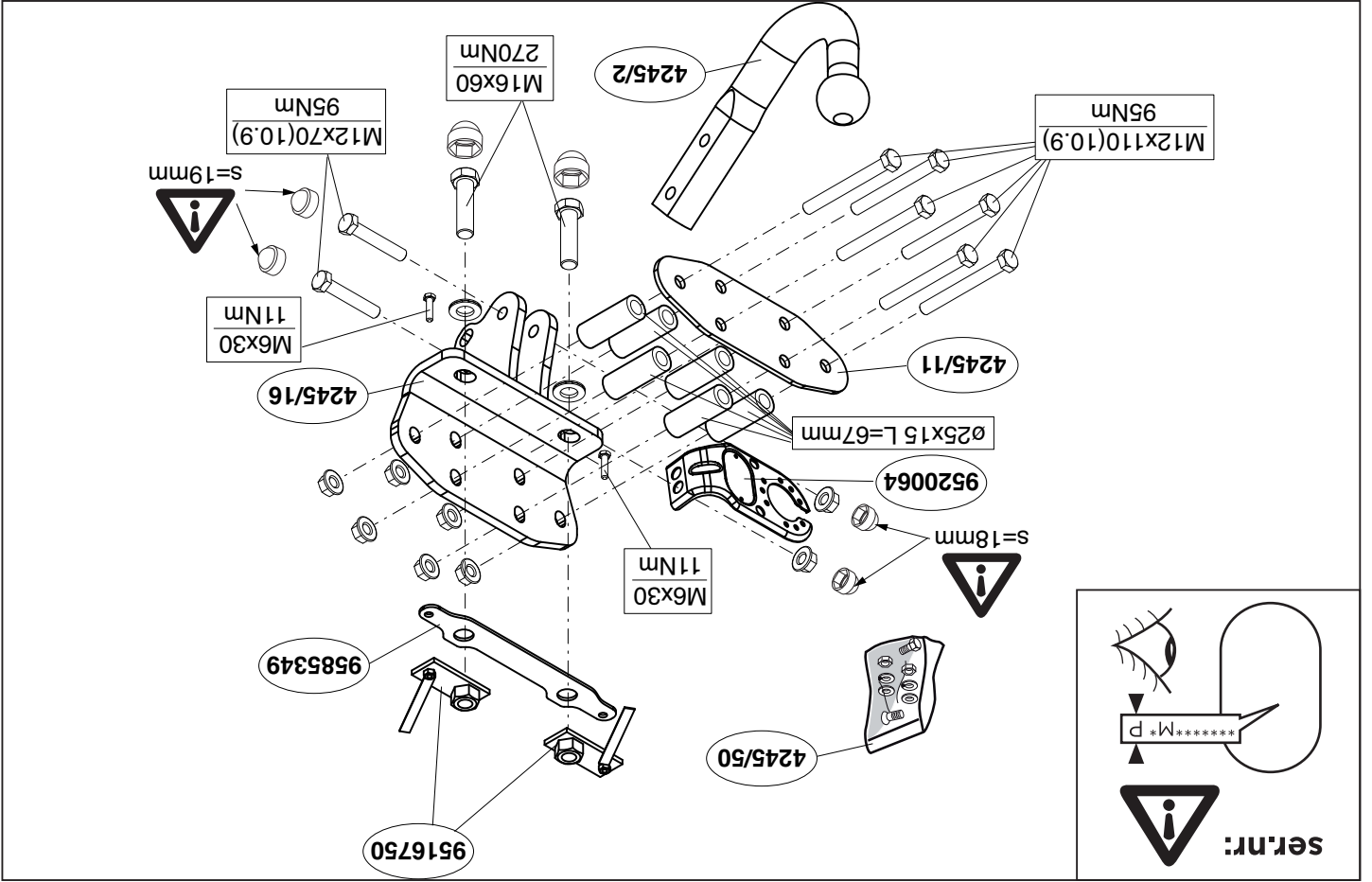


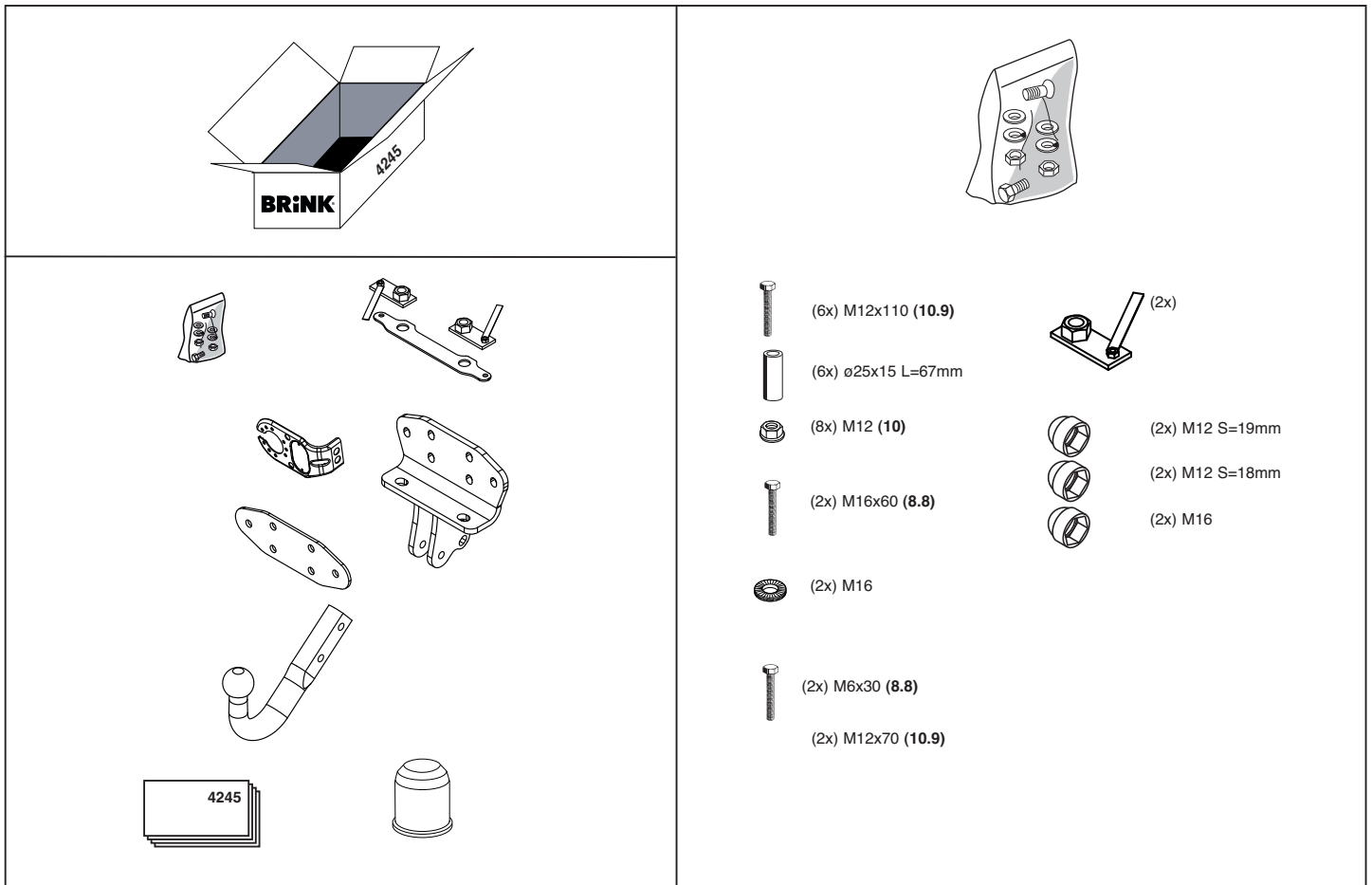
ser.nr:



ser.nr:







© 424570/25-02-2008/3



Dispositivo di traino tipo: 4245
 Per autoveicoli: Toyota Land Cruiser V8; 2007 ->/ Lexus LX570; 2007->
 Tipo funzionale: ** J200 * - G * * E * W
 URJ201L-GNTGKW

Classe e tipo di attacco: A50-X
 Omologazione: e11 00-6614
 Valore D: 17,4 kN
 Carico Verticale max. S: 140 kg
 Larghezza rimorchiabile per Caravan e T.A.T.S.: 2,45m vedere CARTA di CIRCOLAZIONE VEICOLO (motrice) + 70 cm = ..arrotondare ai 5 cm superiore (vedi D.M.28/05/85)
 Massa rimorchiabile: vedi carta di circolazione dell' autoveicolo

Per verificare l'idoneità del dispositivo di traino omologato a norma CEE 94/20, all'installazione sulla vettura su cui si intende procedere al montaggio, compilare la seguente formula (se necessario declassare la massa rimorchiabile):

$$D = \frac{T \times C}{T + C} \times 0,00981 \leq 17,4 \text{ kN}$$

dove: T= Massa Complessiva Max. della motrice (in kg)
 C= Massa Rimorchiabile Max. della motrice (in kg)

DA COMPILARE PER IL COLLAUDO

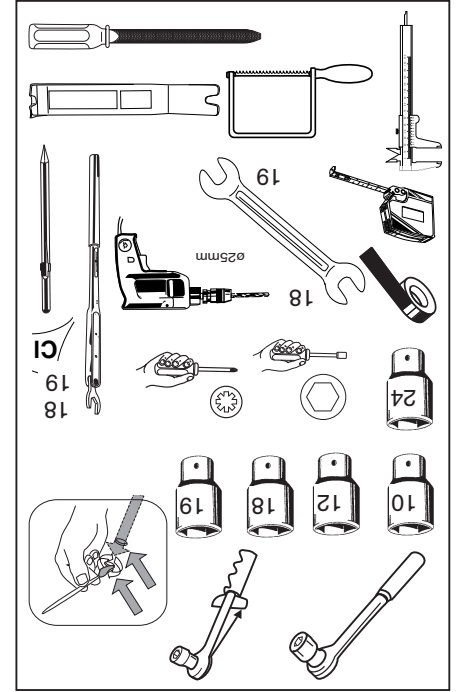
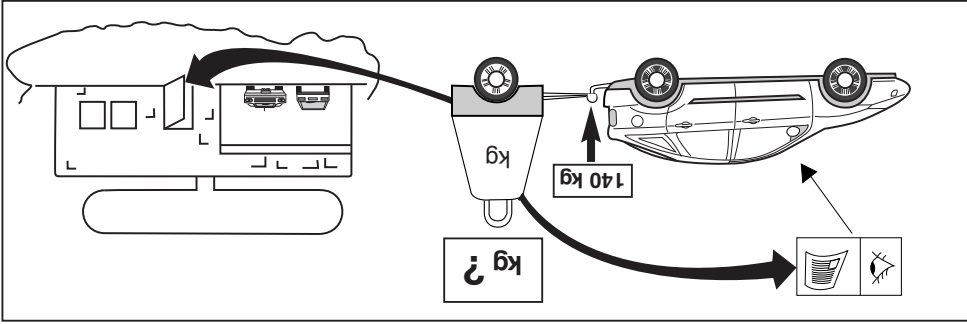
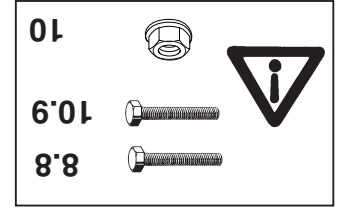
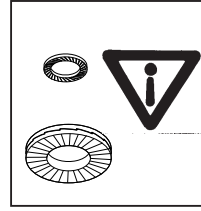
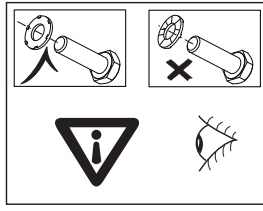
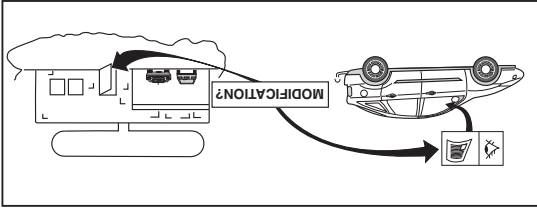
DICHIARAZIONE DI CORRETTO MONTAGGIO: la sottoscritta Ditta dichiara di aver montato in maniera corretta ed in conformi/ alle prescrizioni sia del costruttore del veicolo che del costruttore del dispositivo stesso il seguente dispositivo di attacco meccanico:

tipo:.....
 Il dispositivo di attacco sopra indicato è stato installato su autoveicolo
 modello:.....
 targa:.....
 Data:.....

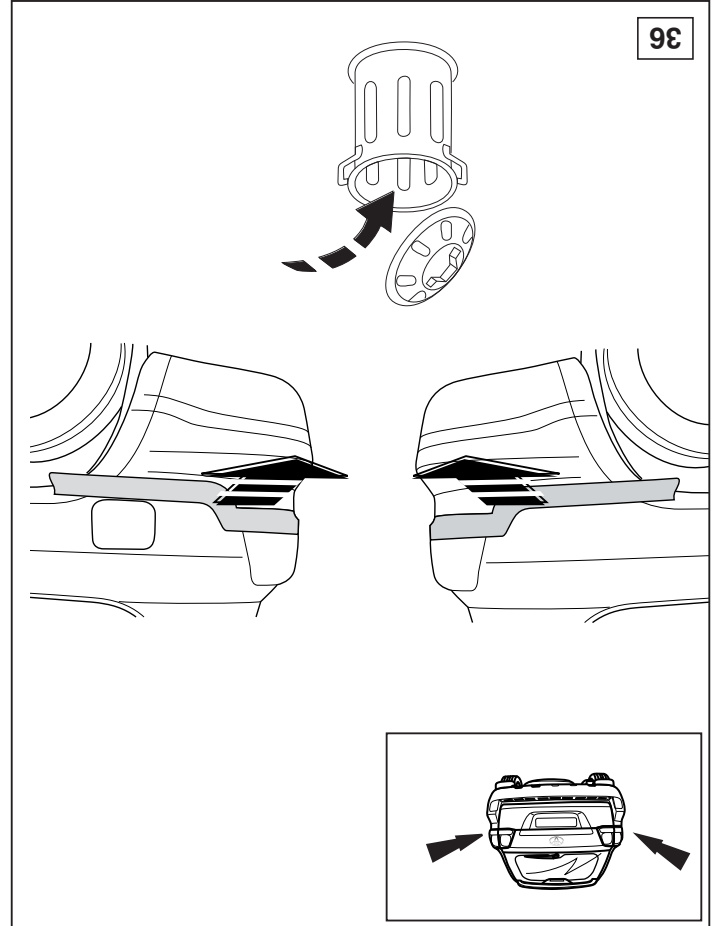
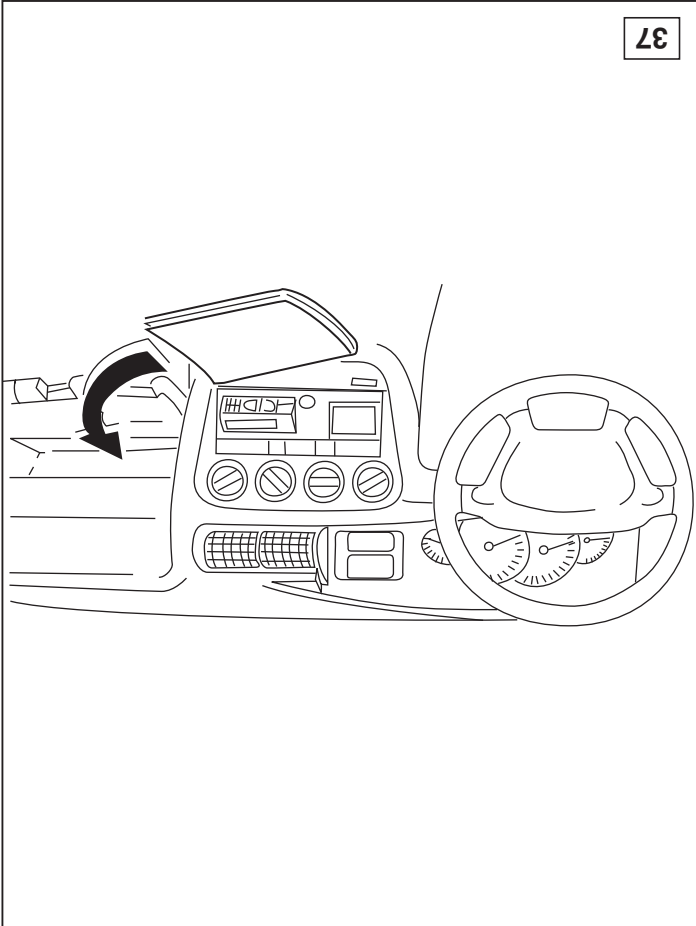
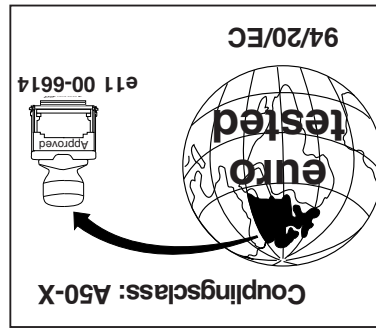
TIMBRO e FIRMA

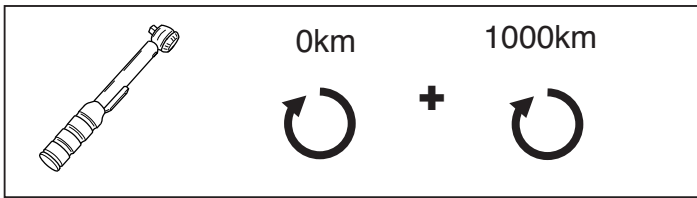
Si dichiara inoltre di aver informato l'utente del veicolo sull'USO e MANUTENZIONE del dispositivo stesso.

© 424570/25-02-2008/28



D-Value : 17,4 KN





NOTE:

* Should this installation process entail the cutting of the bumper – conformation **MUST** be obtained by the installation engineer of the customer's acceptance prior to completion. Thule Towing Systems do not accept responsibility for any matters arising as a result of this miscommunication.

All measurements are in mm!

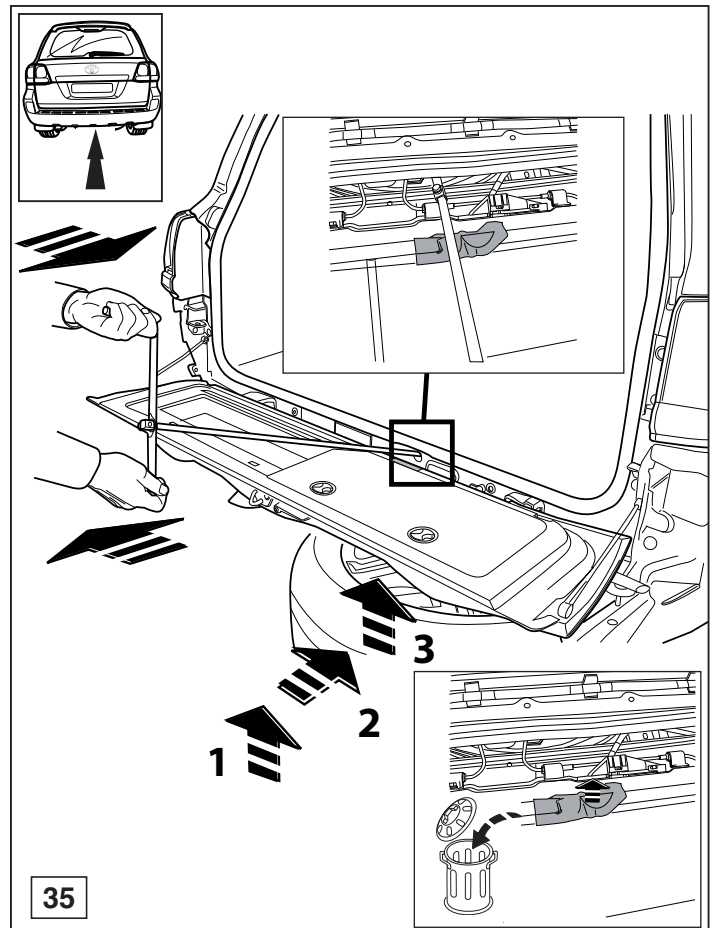
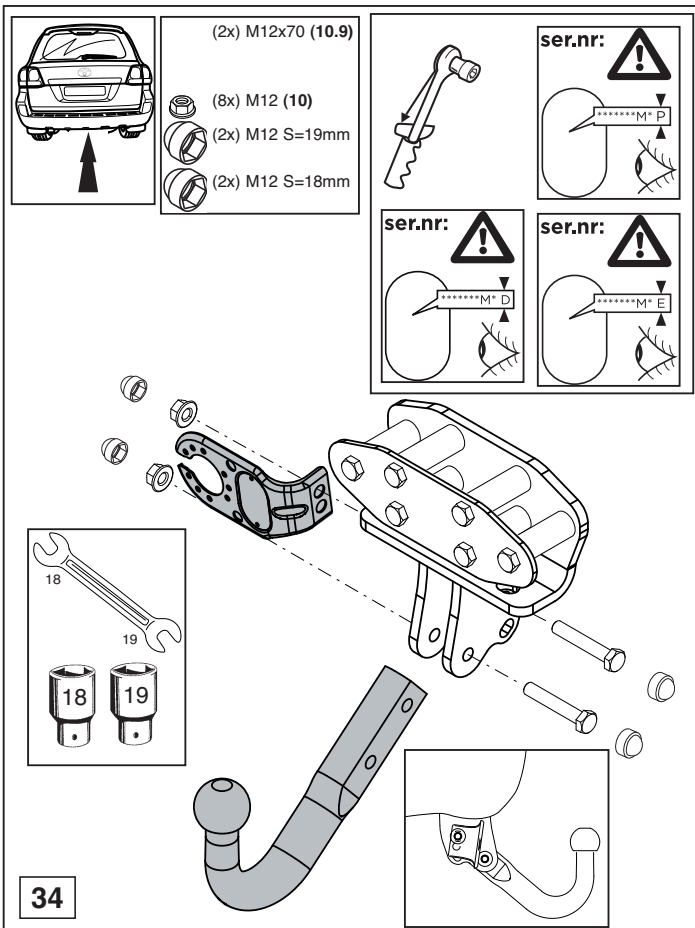
HINWEISE:

* Die für das Fahrzeug zugelassene Anhängelast ist den Fahrzeug Unterlagen zu entnehmen. Bei Änderungen des Fahrzeuggewichtes muß die höchstzulässige Anhängelast gegebenenfalls aus dem D-Wert nachgerechnet werden.

Auskunft hierüber kann Ihr Fachhändler oder der TÜV geben.

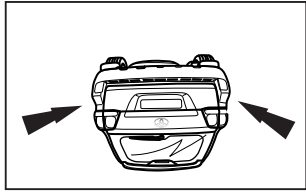
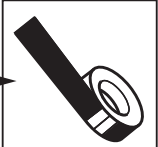
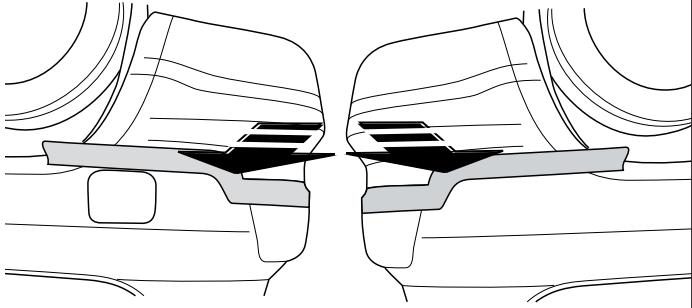
* Elektrische Anlage gemäß StVZO anbringen.

© 424570/25-02-2008/5

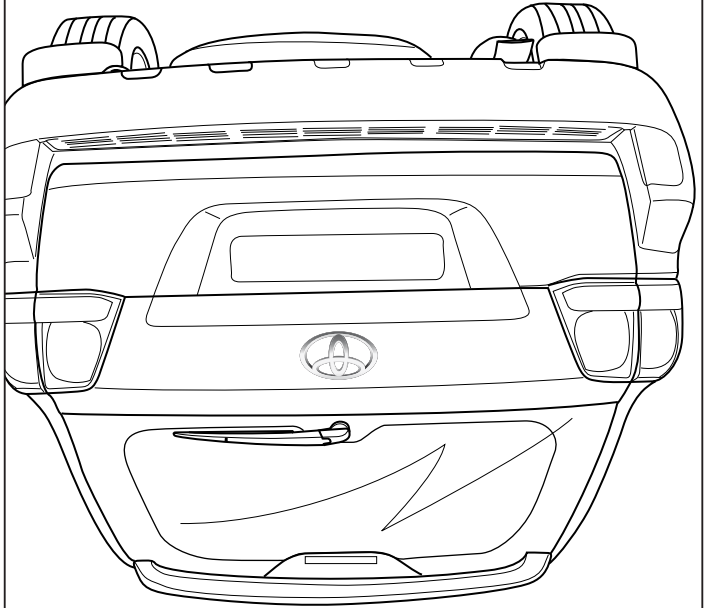


© 424570/25-02-2008/26

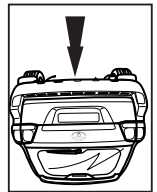
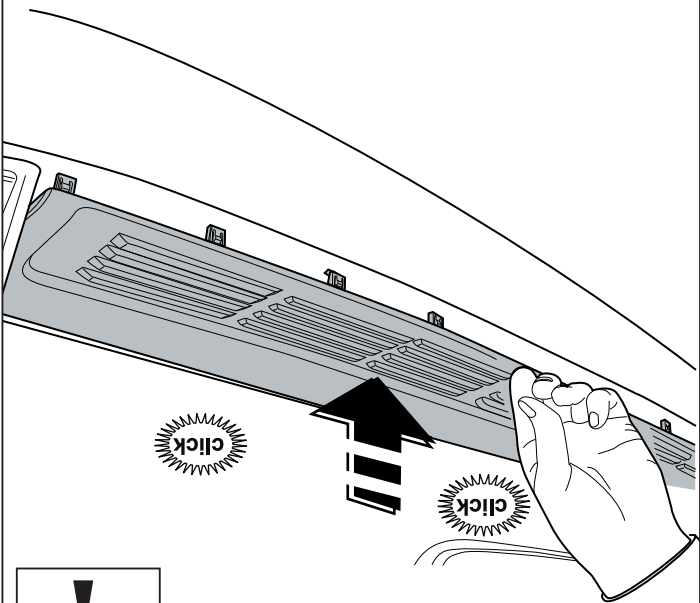
2



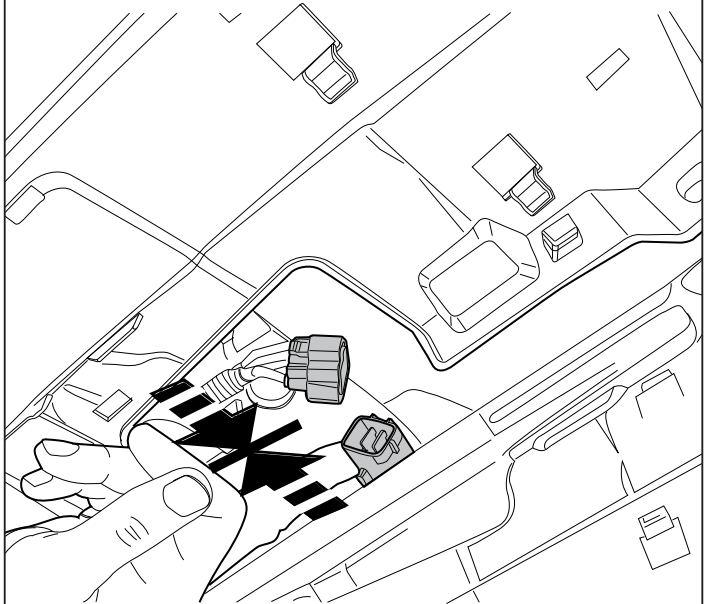
1

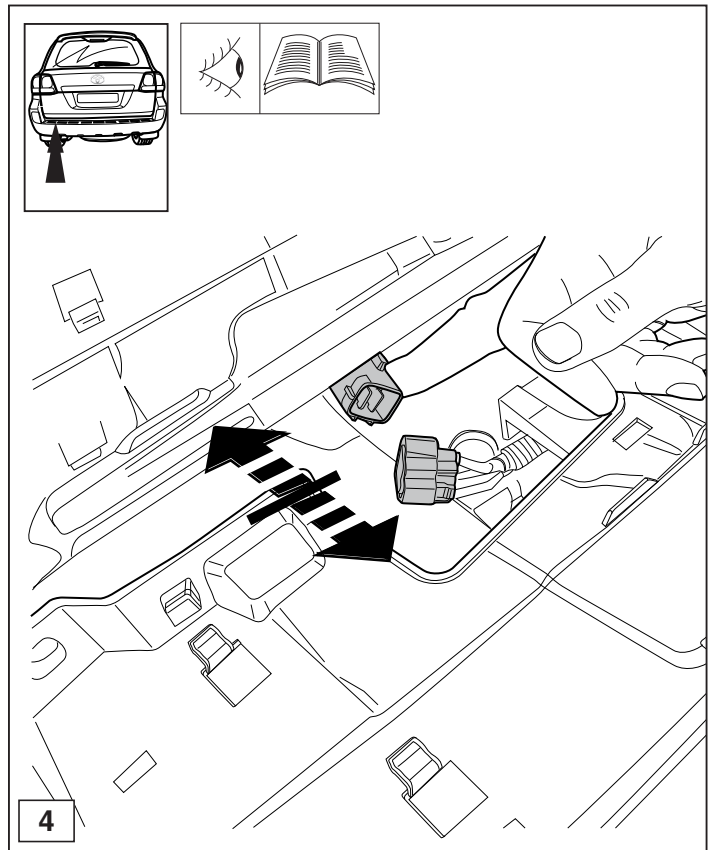
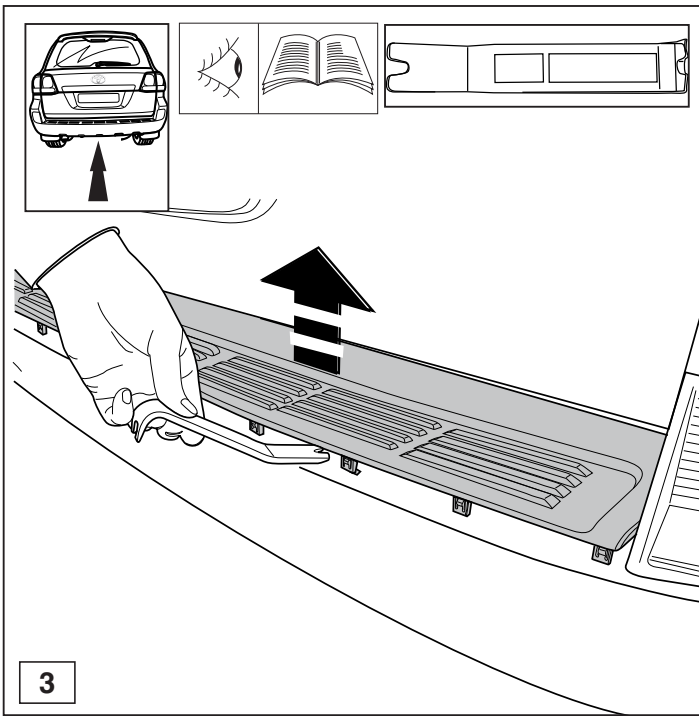


33

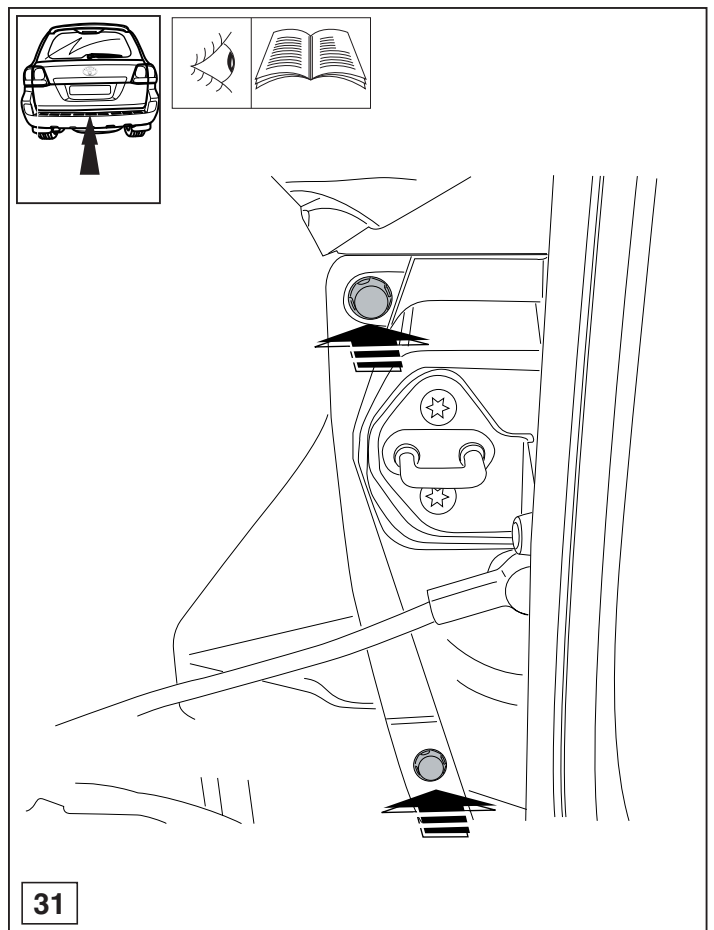
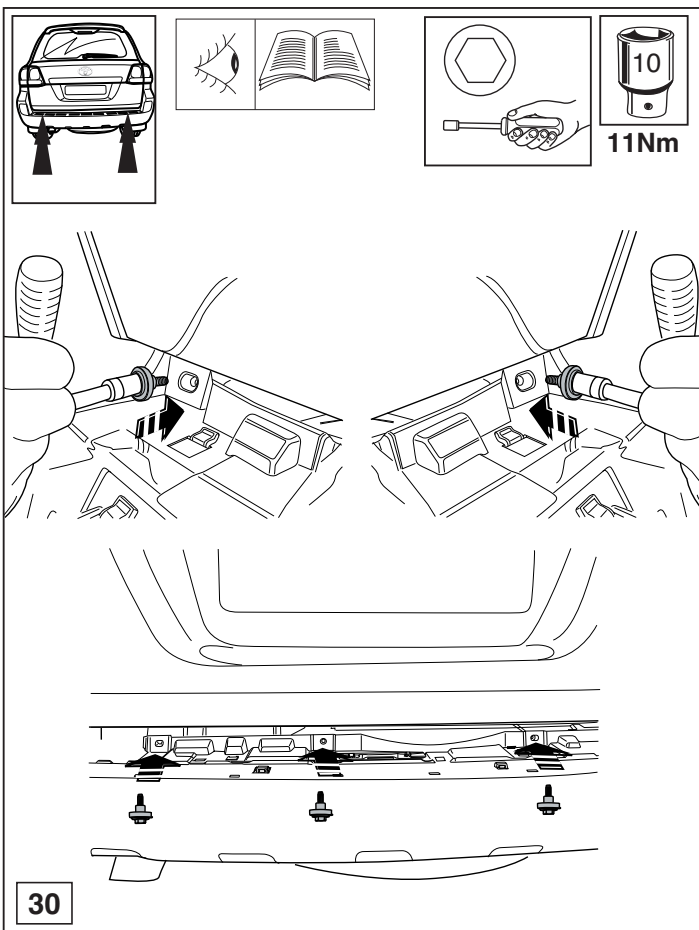


32

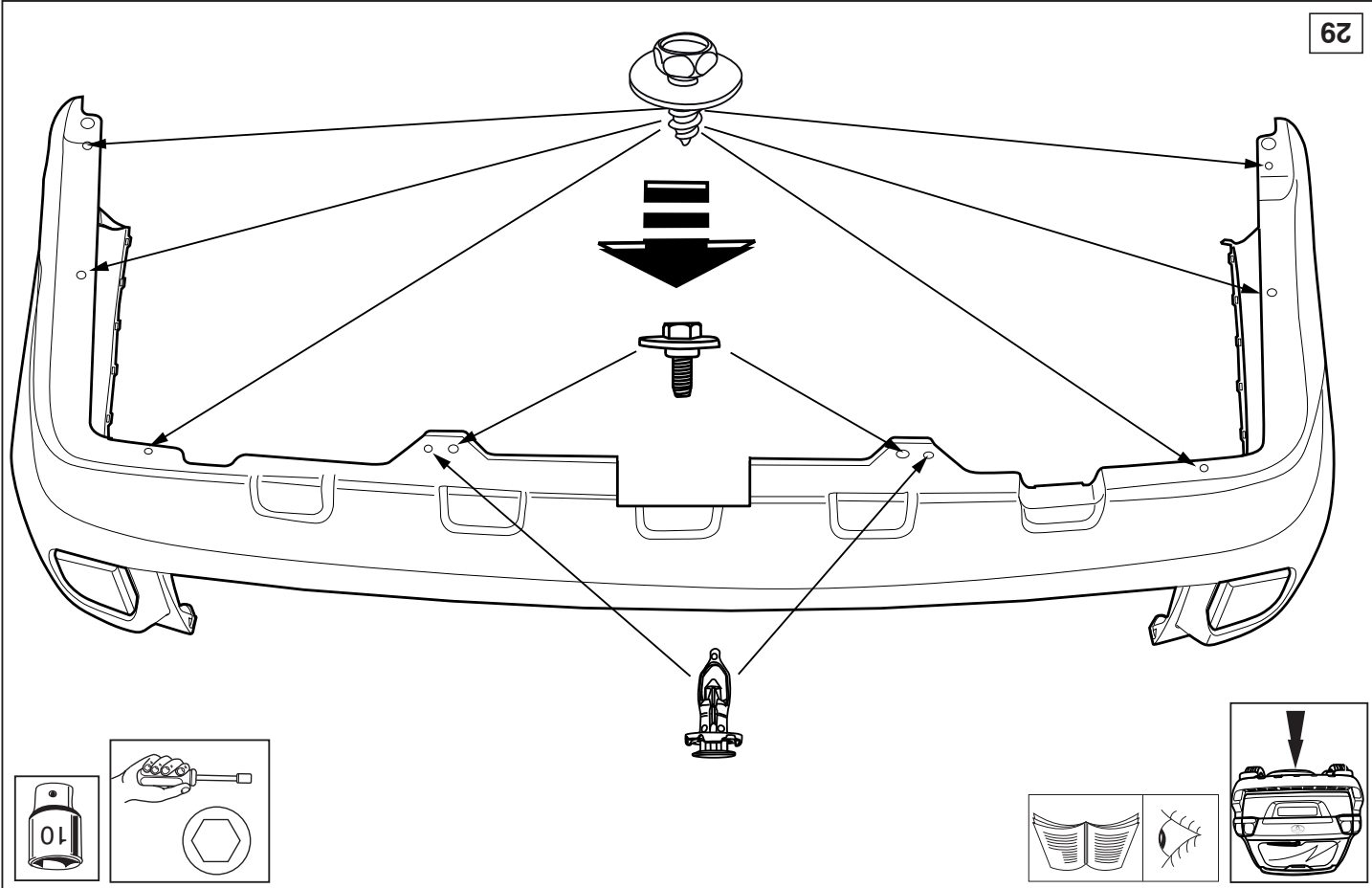
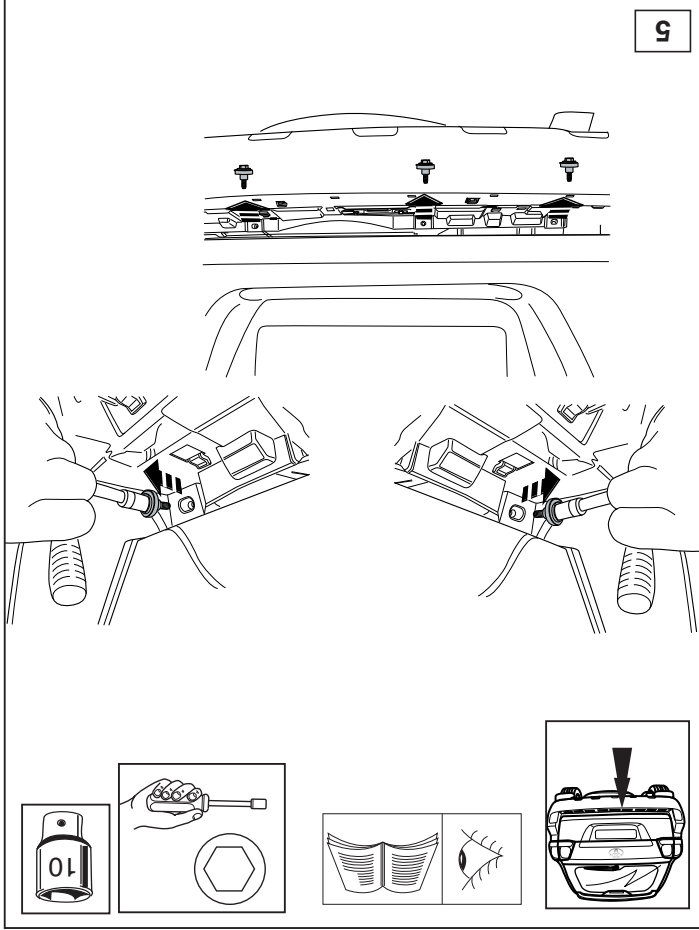
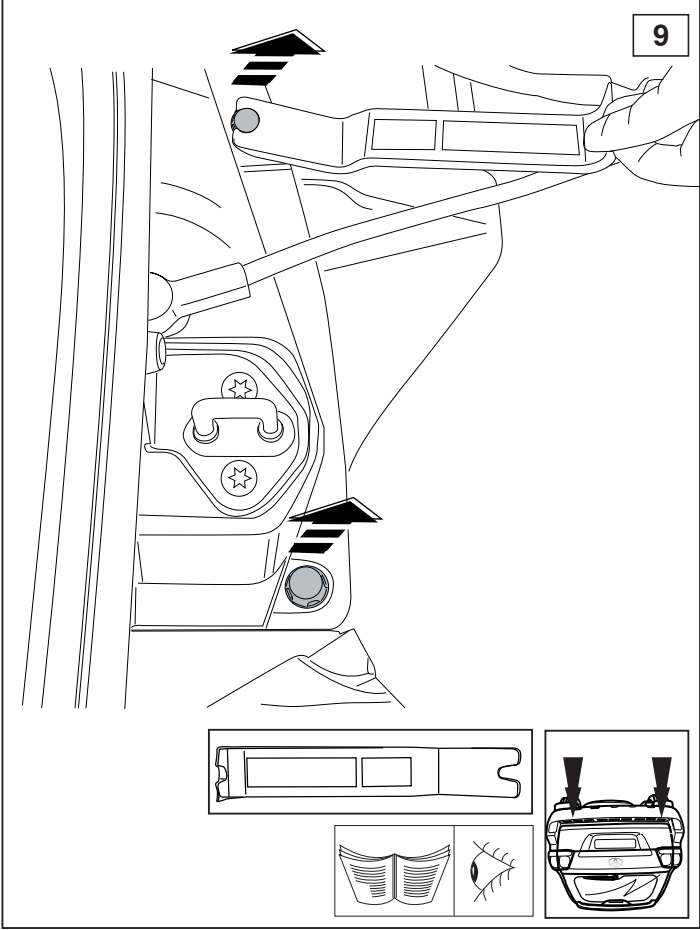


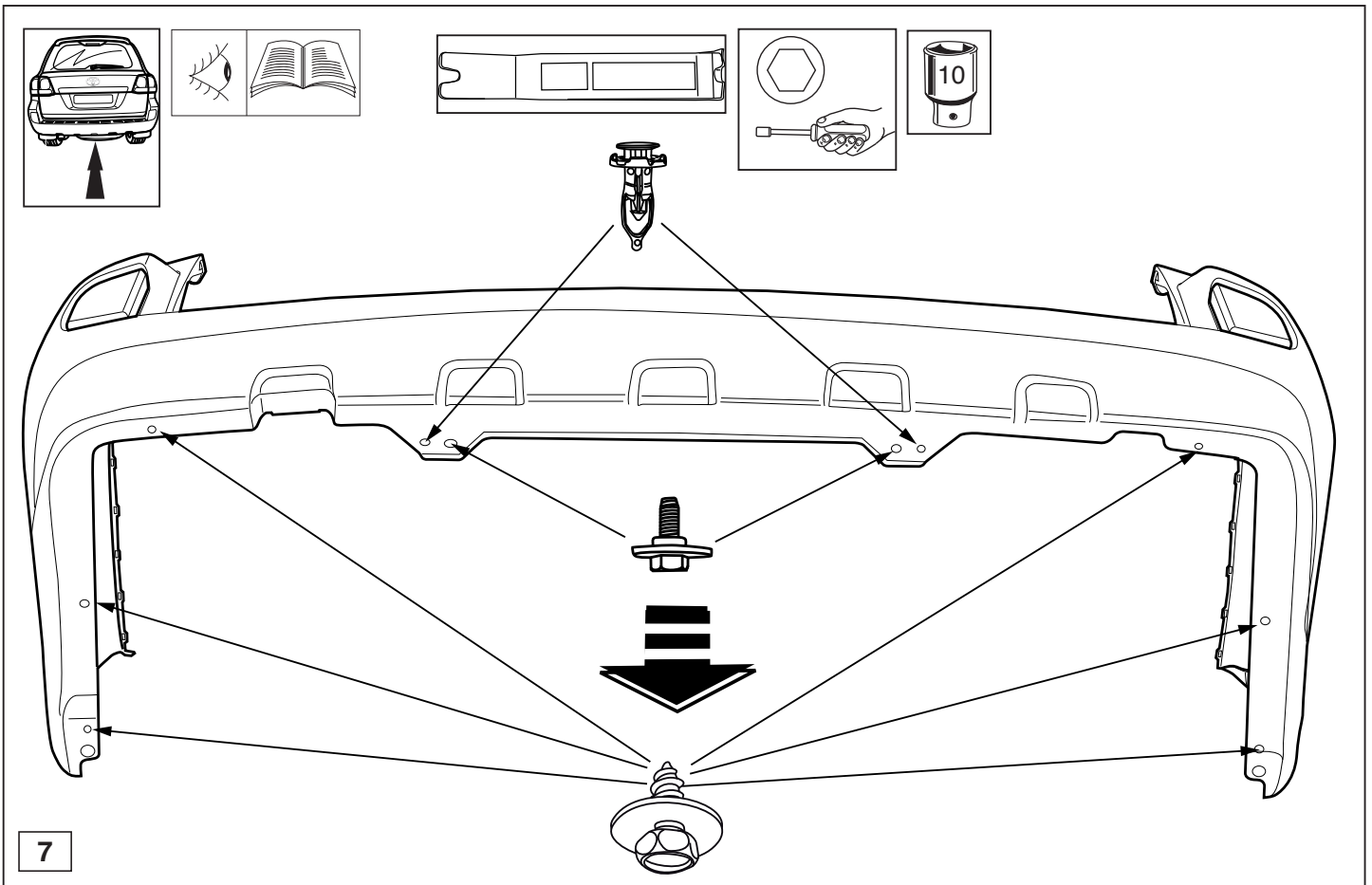


© 424570/25-02-2008/7

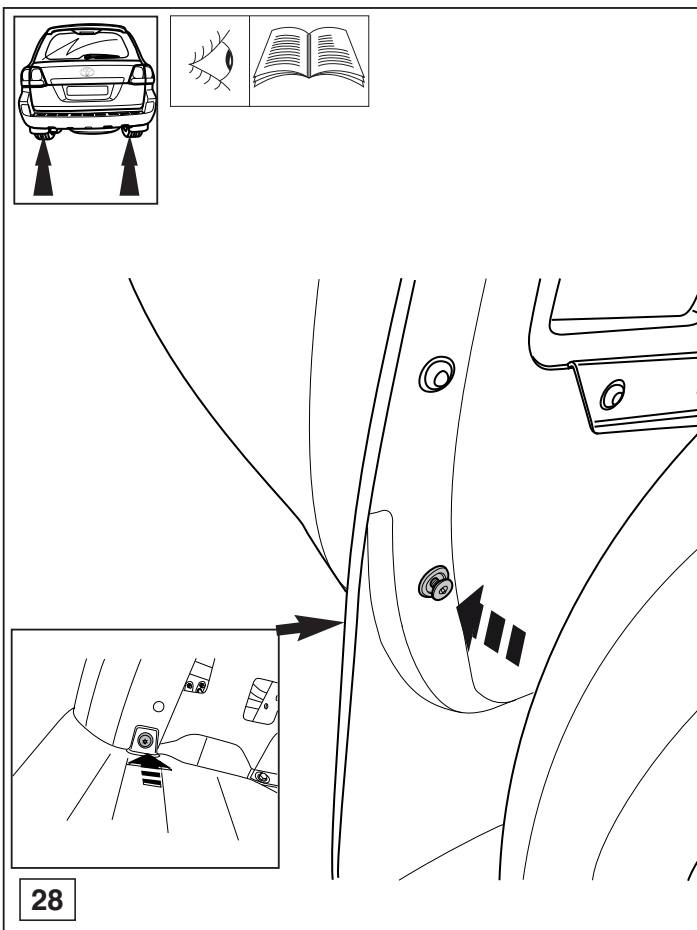


© 424570/25-02-2008/24

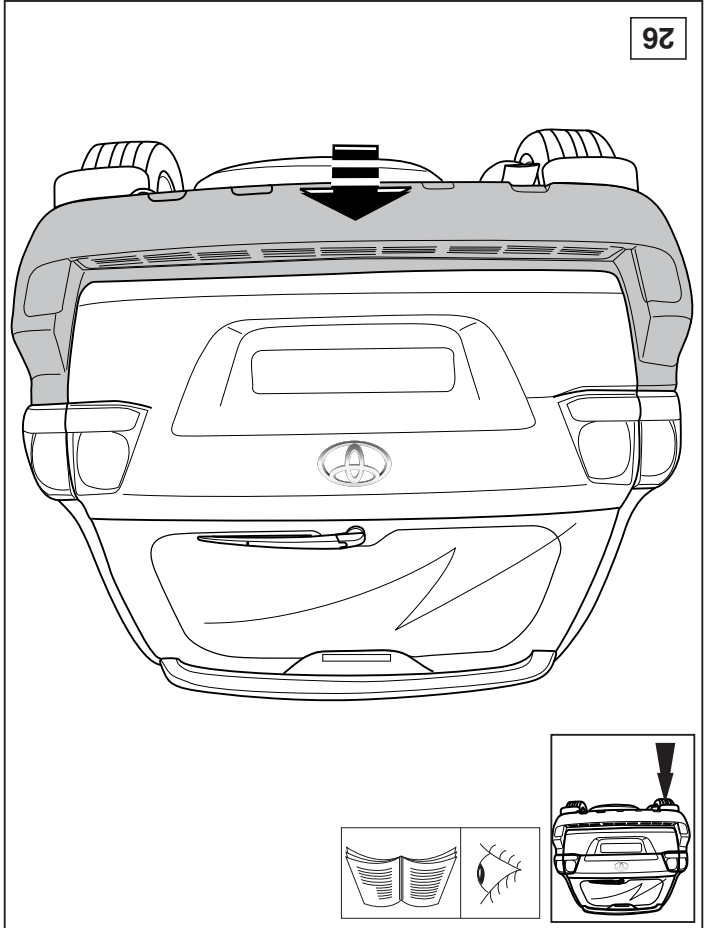
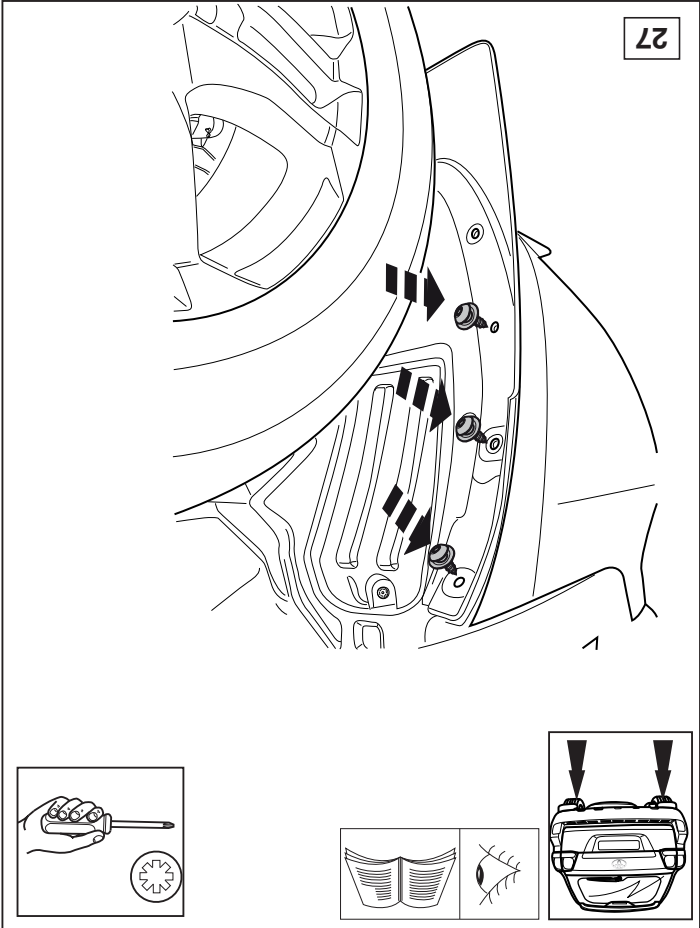
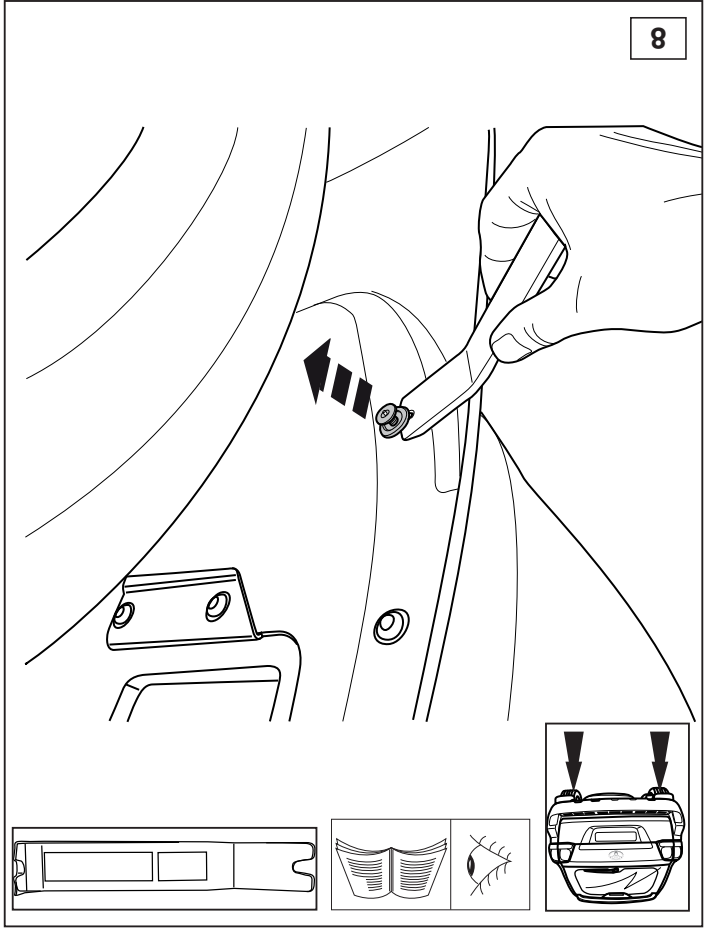
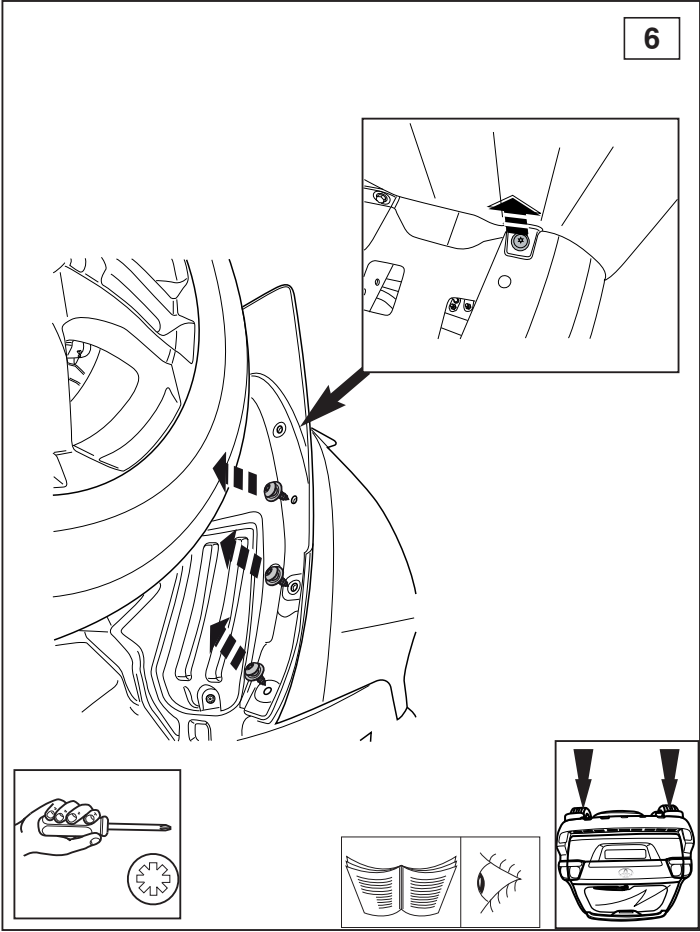


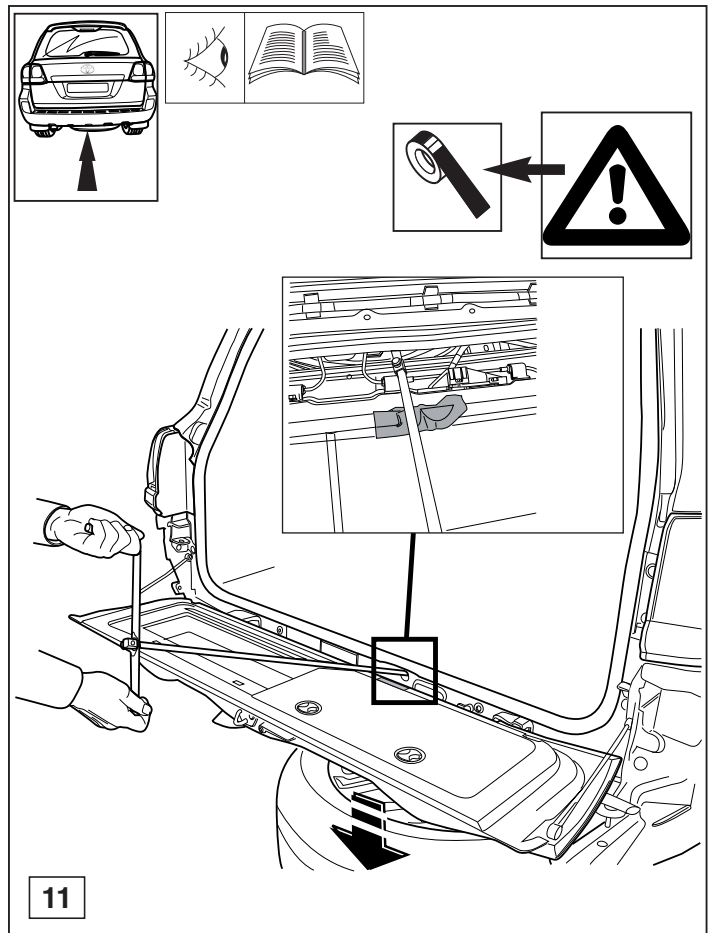
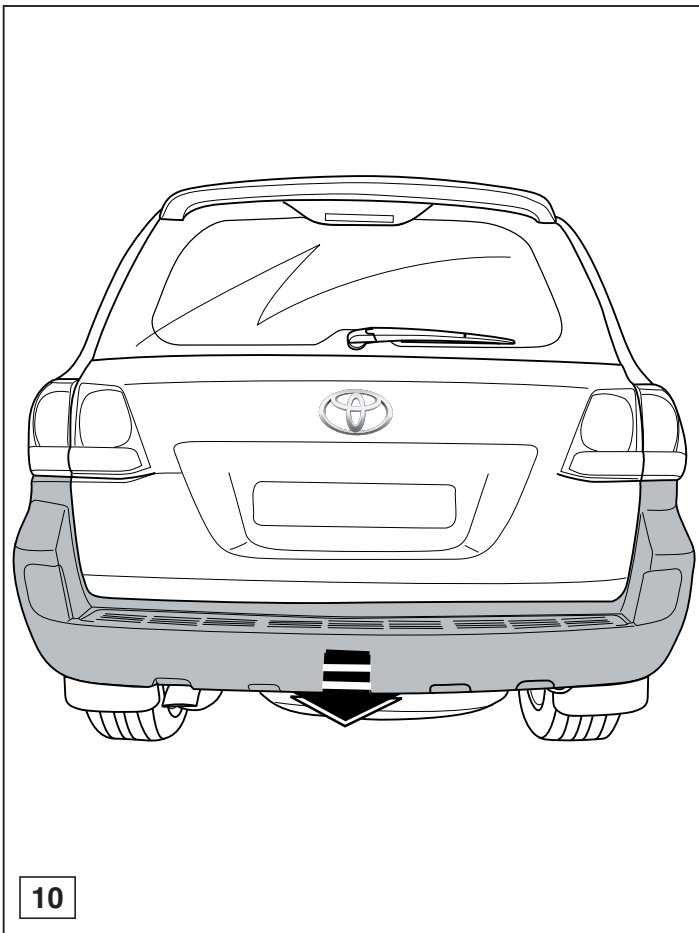


© 424570/25-02-2008/9

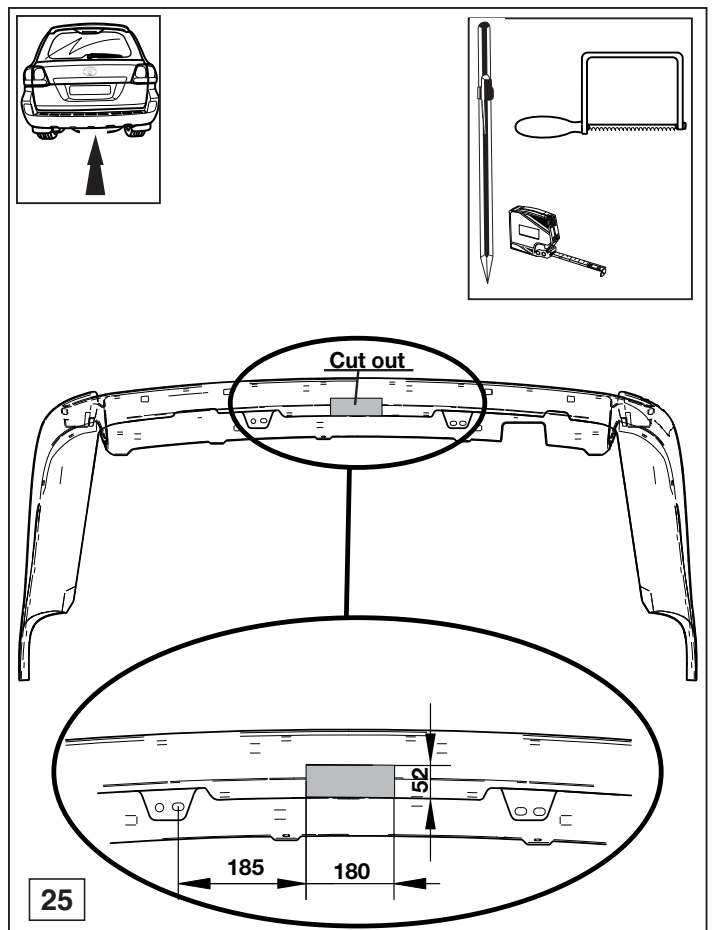
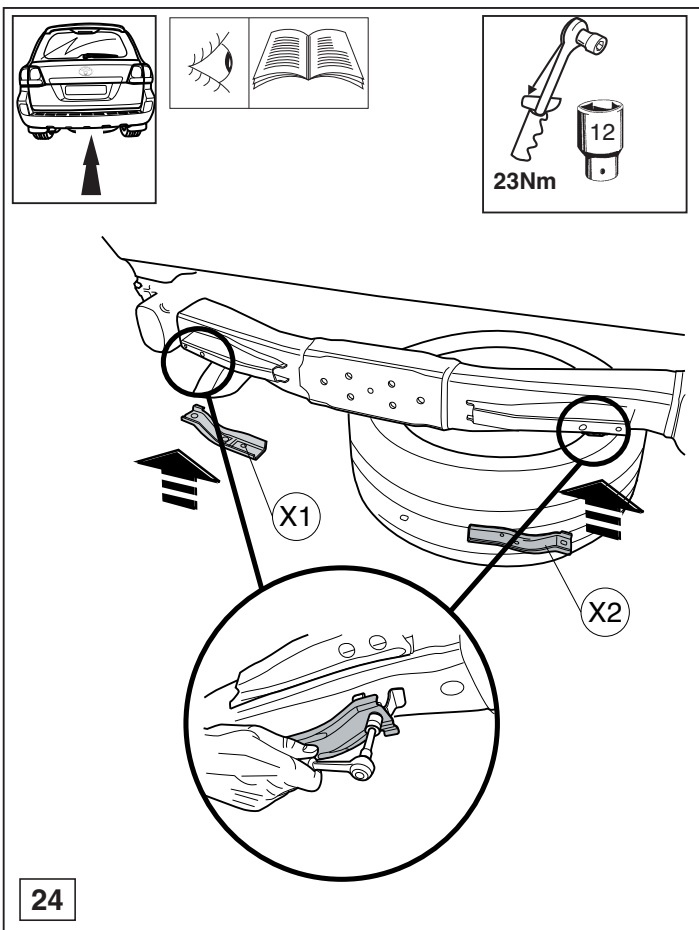


© 424570/25-02-2008/22

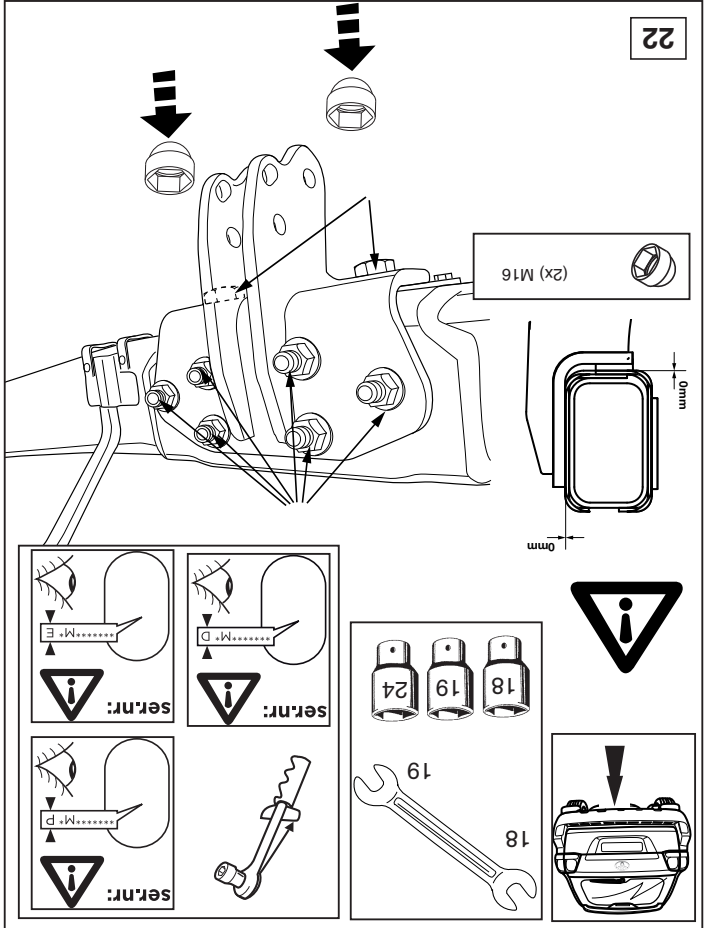
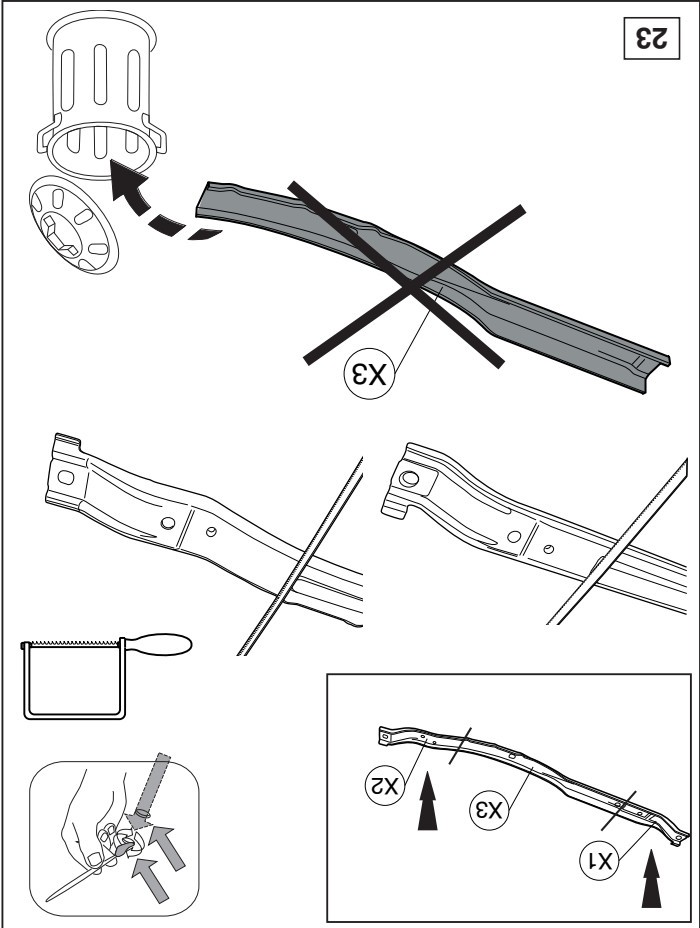
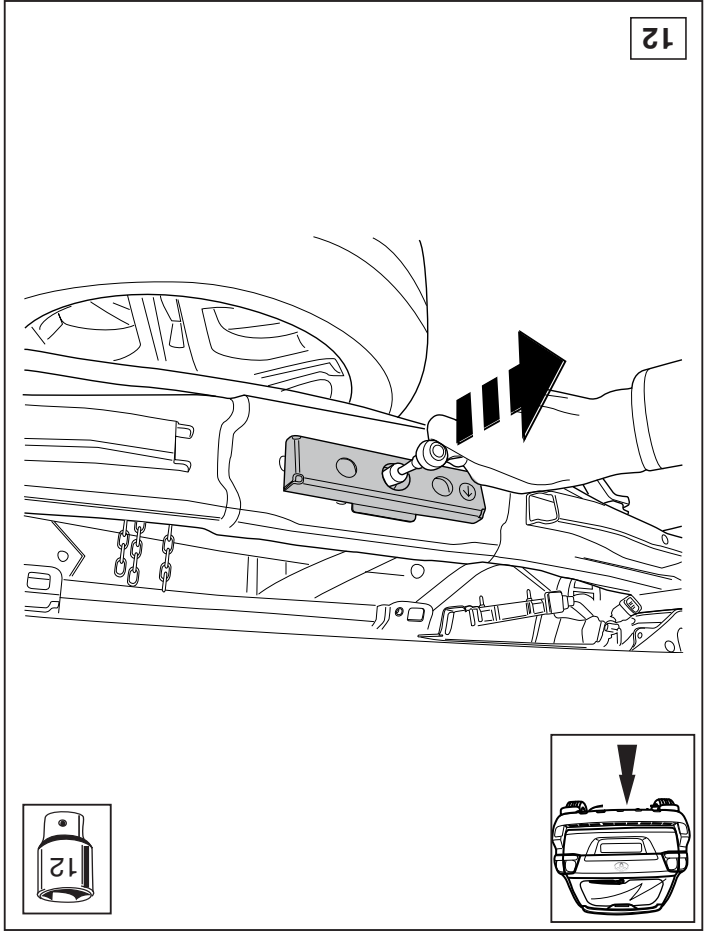
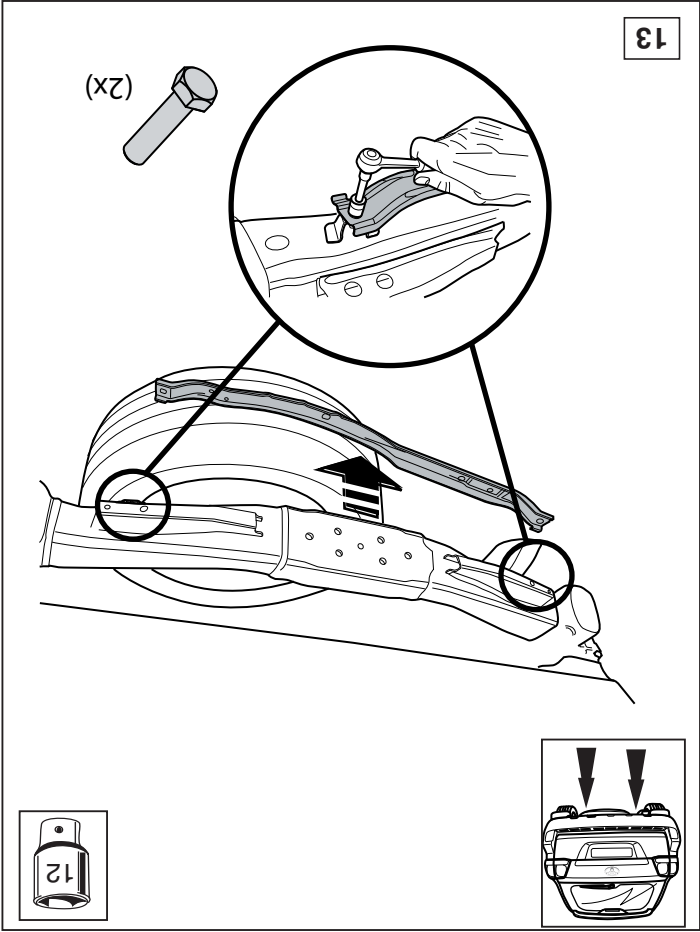


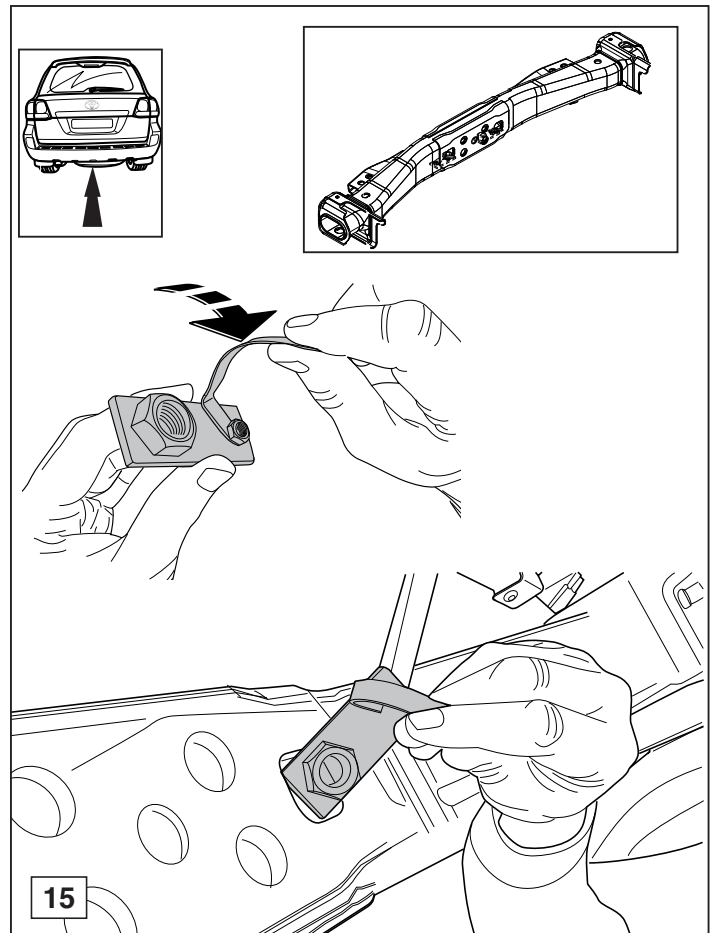
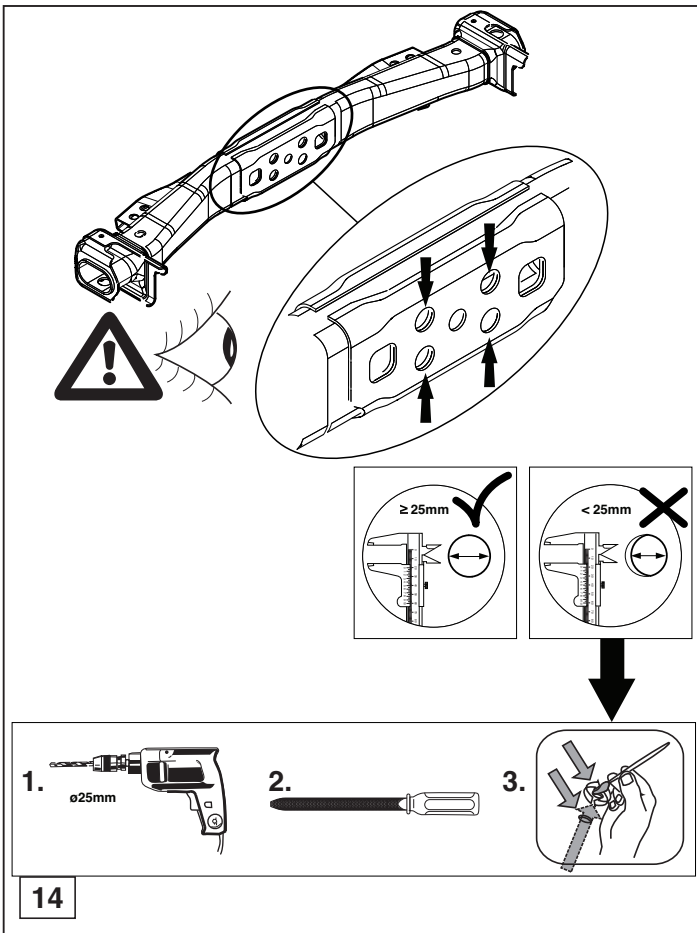


© 424570/25-02-2008/11

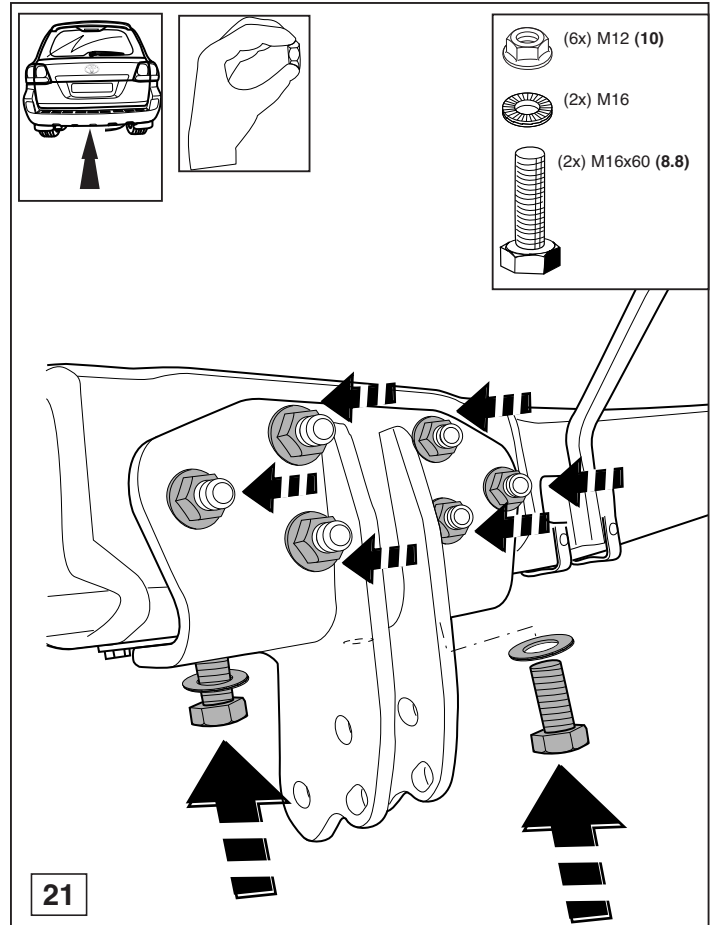
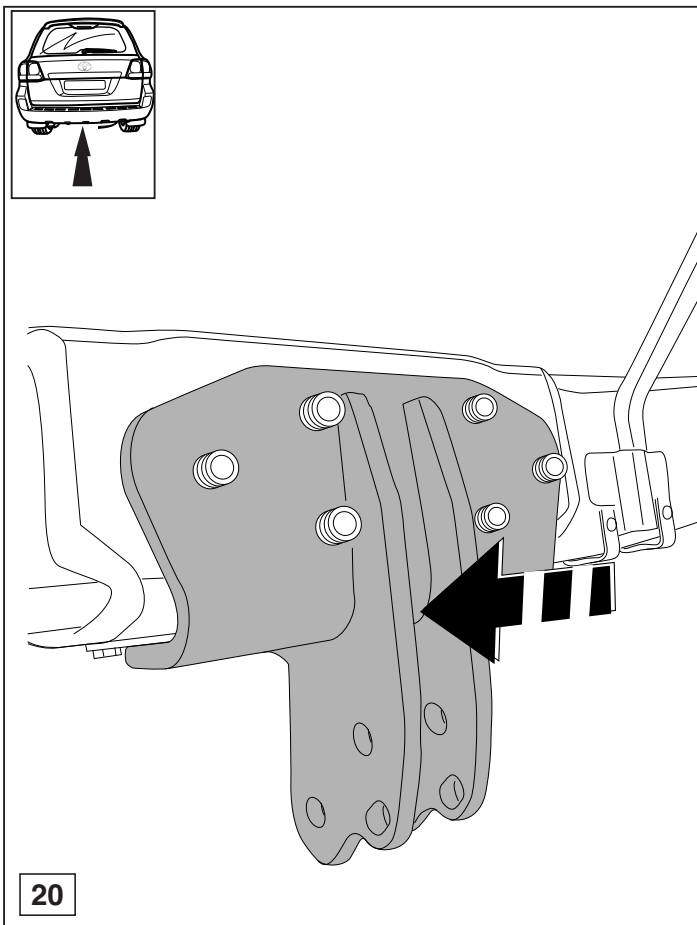


© 424570/25-02-2008/20

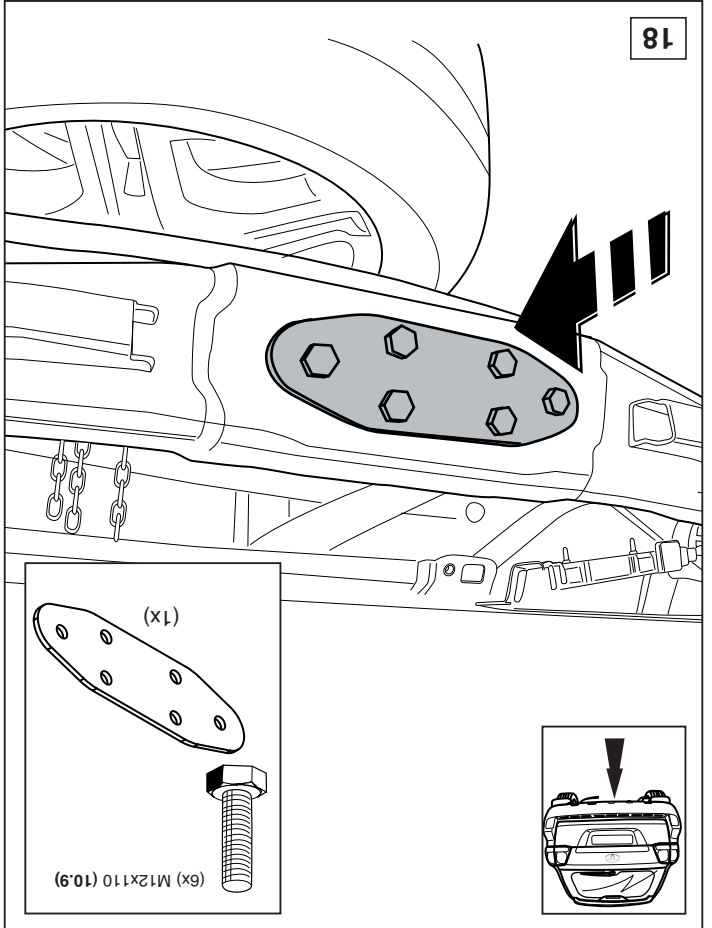
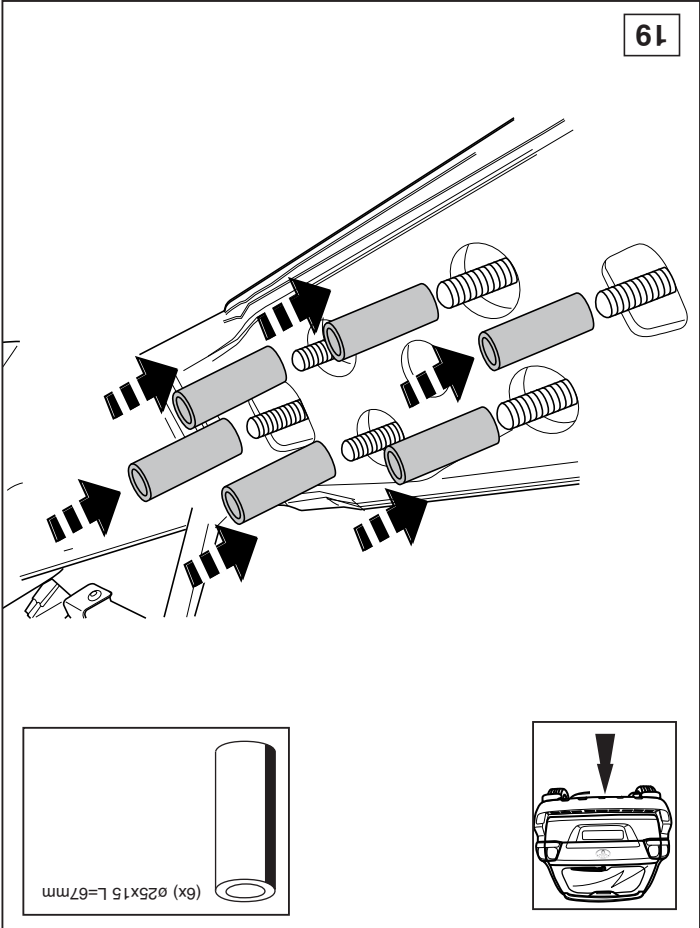
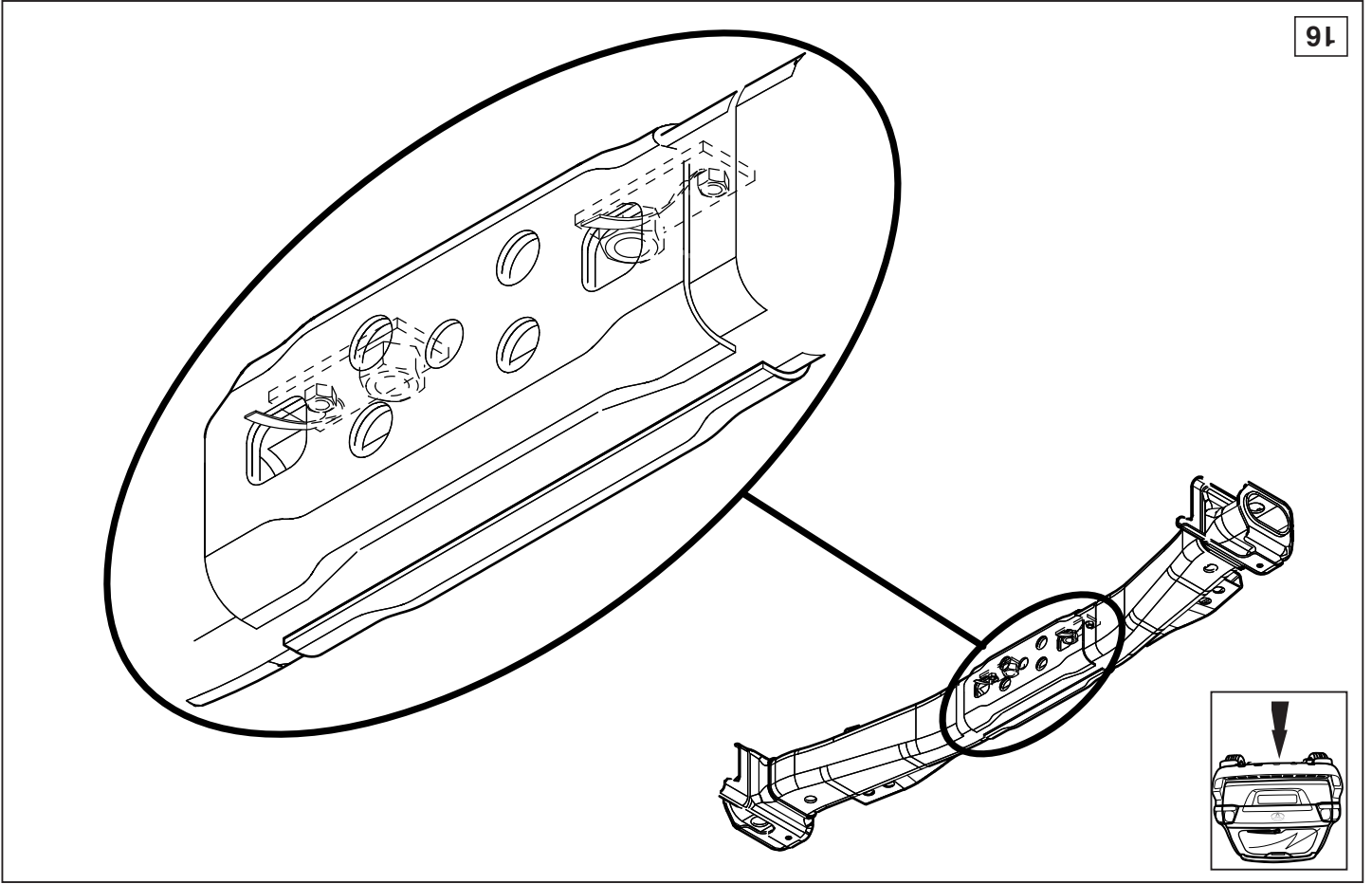


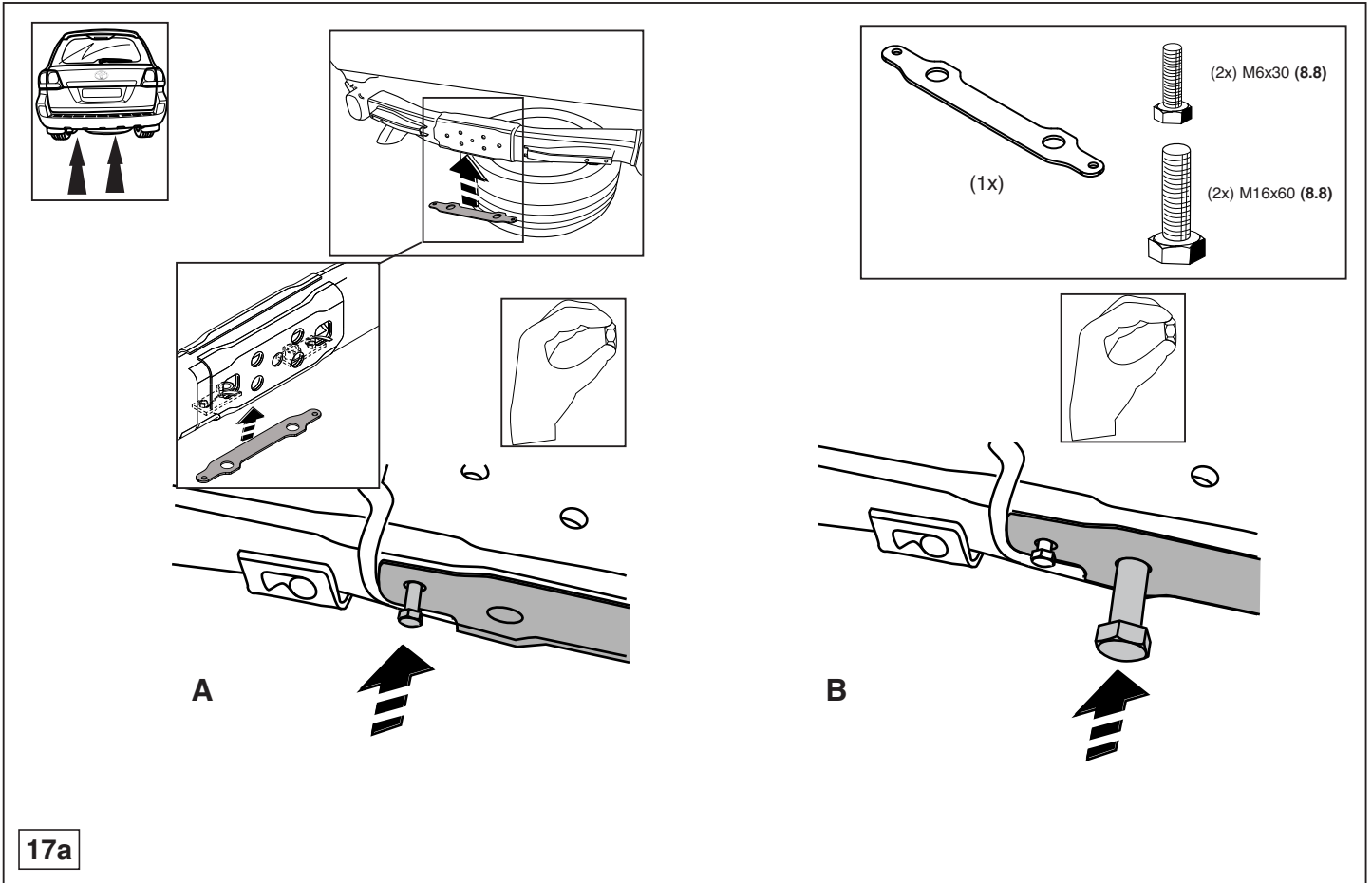


© 424570/25-02-2008/13

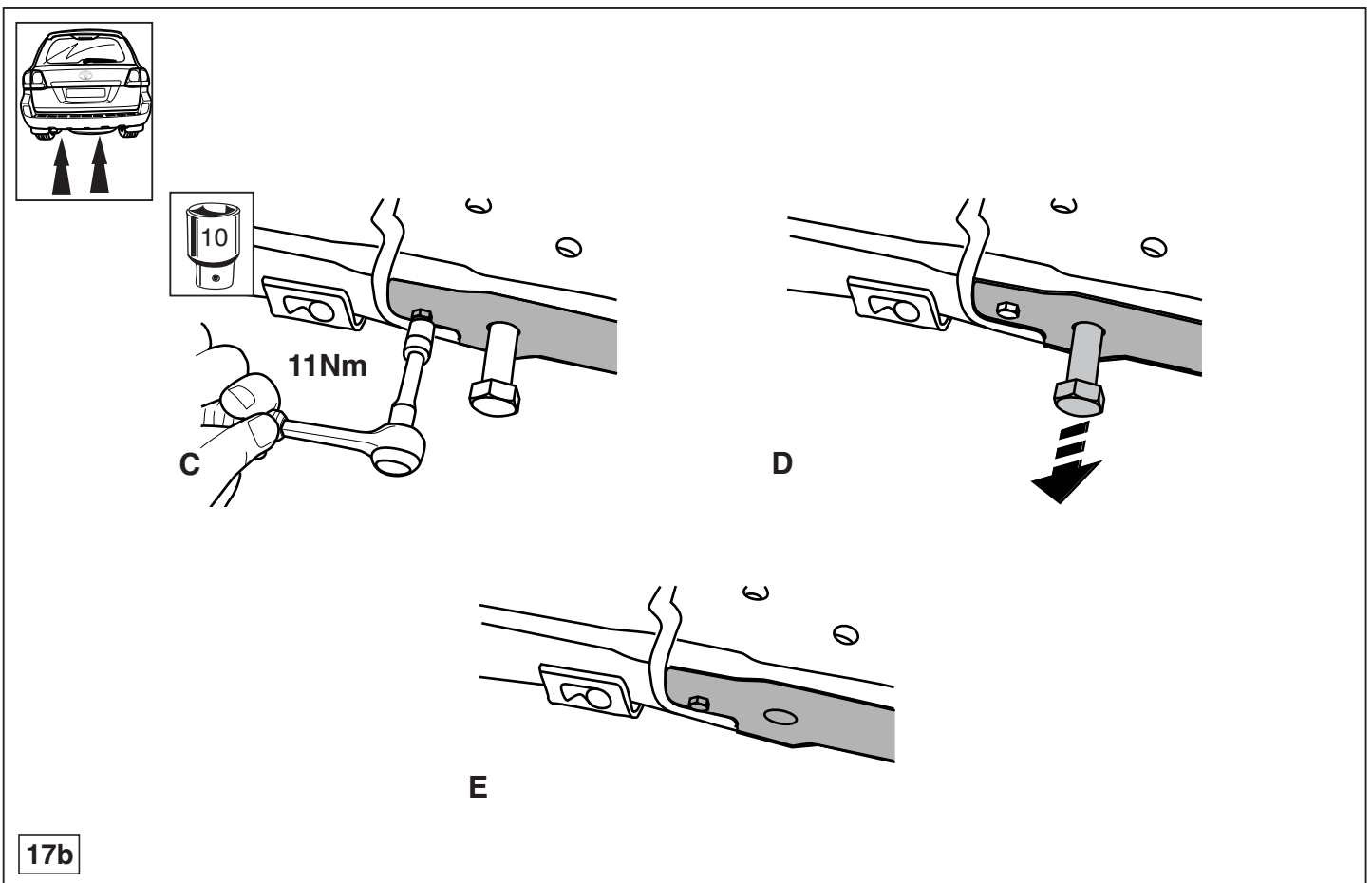


© 424570/25-02-2008/18





© 424570/25-02-2008/15



© 424570/25-02-2008/16