
Fitting instructions

Make: Opel

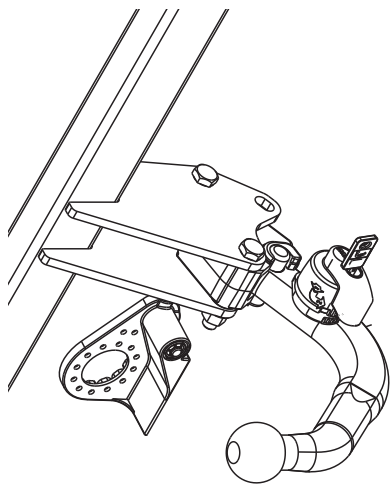
Insignia NB/HB + 4x4; 2008->

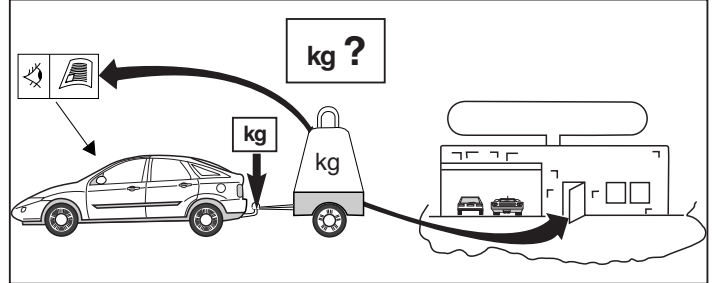
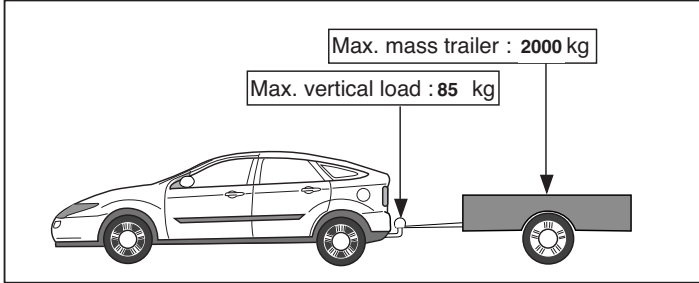
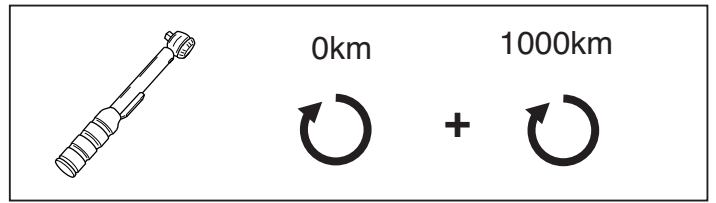
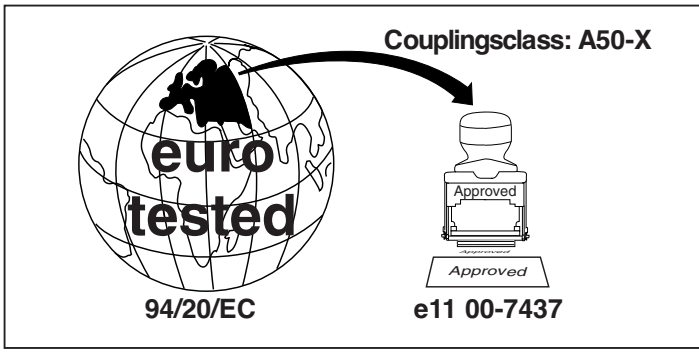
Insignia Tourer + 4x4; 2009->

Insignia Sports Tourer

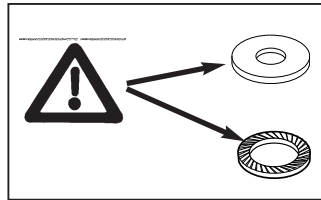
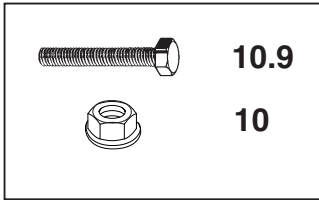
Bi-Turbo 2wd + 4wd; 2012->

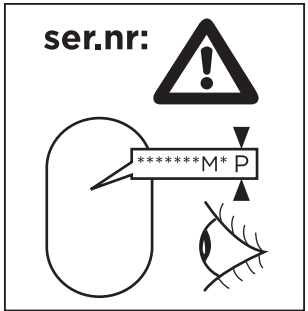
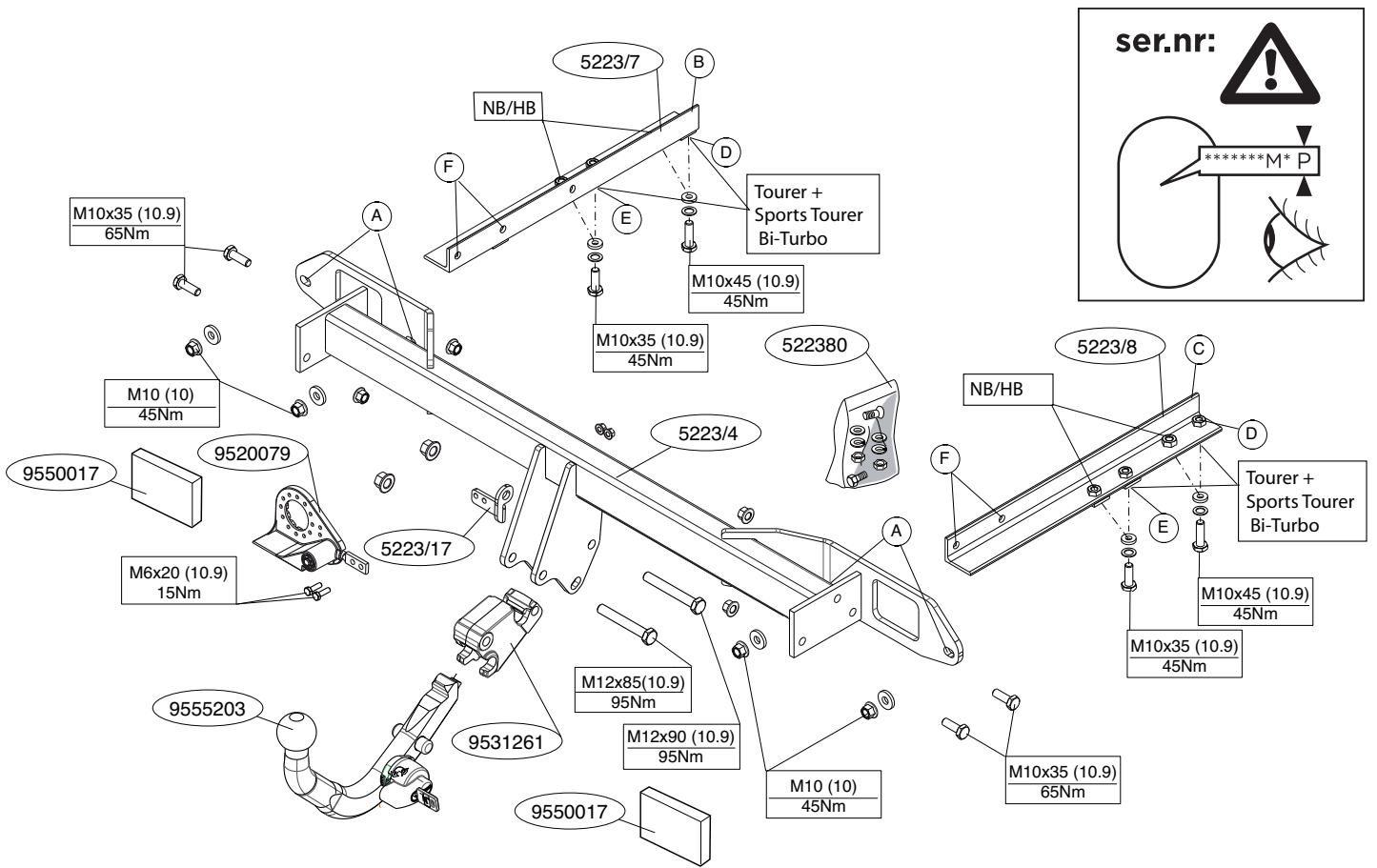
Type: 5223



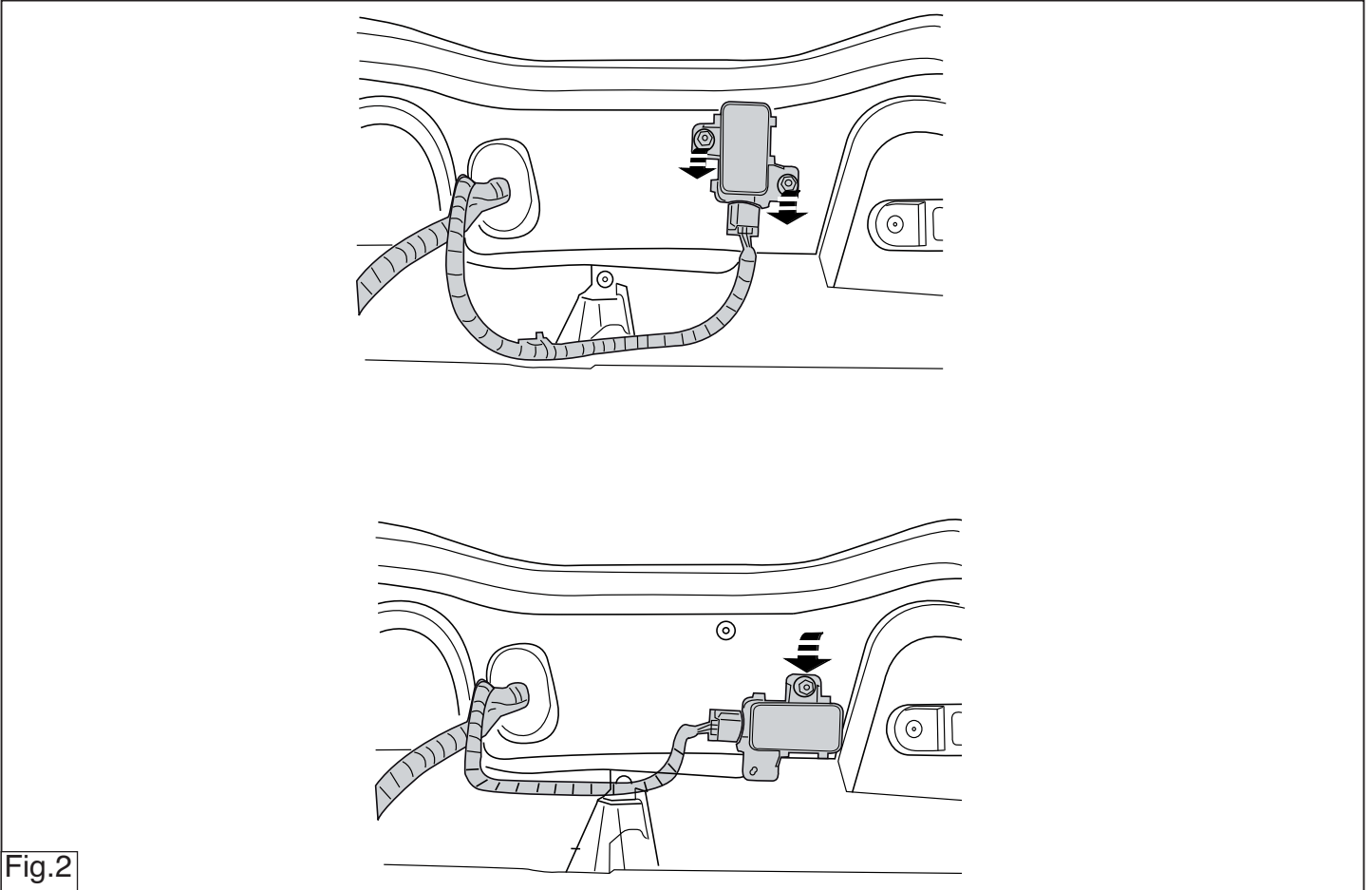


D-Value: 11 kN

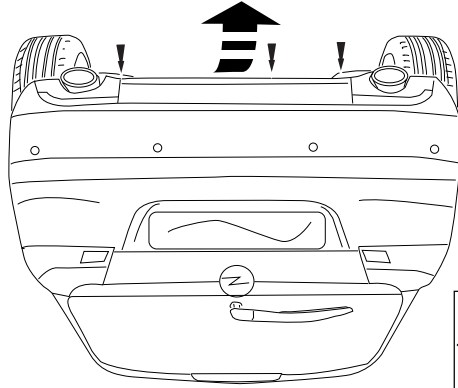
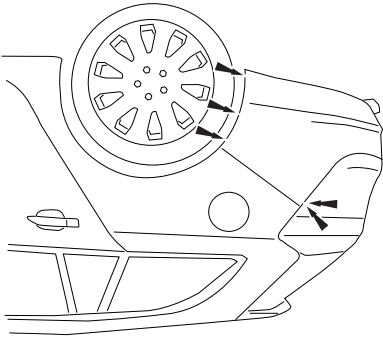




©522370/21-11-2012/3



©522370/21-11-2012/16



Tourer+
Sports Tourer
Bi-Turbo

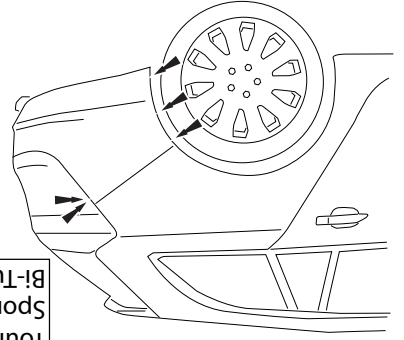
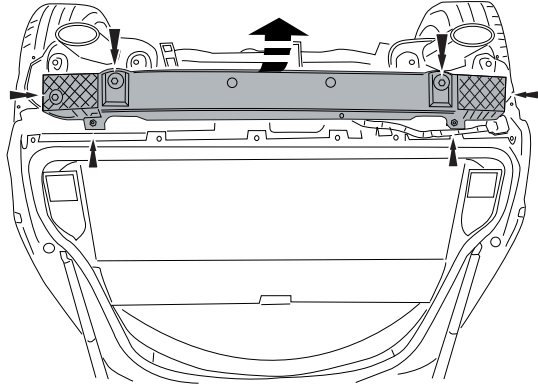


Fig. 1a

NL	Lokatie/Positie pijl
GB	Location/Position Arrow
D	Positionspfeil
F	Fleche de Position
S	Positionpijl
DK	Lokaliseringspil
E	Flecha de posición
I	Freccia di posizione
PL	Strzałka położenia
SF	Paikannusnuoli
CZ	Šipka na pozici
H	HeijzeifjeizO nyli
RUS	Локация / Метро экраны



NL MONTAGEHANDLEIDING:
Voordat u met de montage begint dient u op het typeplaatje te kijken welke schets, in de handleiding, van toepassing is.

1. Voor NB + HB voertuigen geldt: Demonteer de achterlicht units.
2. Demonteer de bumper inclusief de stalen stootbalk van het voertuig, de stootbalk wordt niet meer gebruikt. Zie figuur 1 + 1a.
3. Let op, indien aanwezig: Demonteer de sensor, en monteer deze 90 graden gedraaid. Zie figuur 2
4. Neem de laatste uitlaatdemper(s) uit de ophanging.
5. Plaats de trekhaak tegen het achterpaneel op de punten A.
6. Plaats de steunen B en C op de punten D, E en F.
7. Richt de trekhaak uit en draai de boutverbindingen stevig handvast.
8. Draai alle bouten en moeren overeenkomstig schets vast.
9. Zaag het aangegeven deel uit de bumper met behulp van de sjabloon. (sjabloon op buitenzijde van bumper plaatsen).
10. Monteer het kogelhuis inclusief beugel (5223/17).
11. Monteer de wegklapbare stekkerplaat.
12. Draai alle bouten en moeren overeenkomstig schets vast.
13. Plaats de twee PE schuimblokken als afdichting in de chassisbalken.
14. Monteer het verwijderde.

Raadpleeg voor demontage en montage van voertuig onderdelen het werkplaatje handboek.
Raadpleeg voor montage en bevestigingsmiddelen de schets.
Raadpleeg voor montage en demontage van het atmeembare kogelsysteem de bijgevoegde montagehandleiding.

BELANGRIJK:

- * Voor eventueel noodzakelijke aanpassing(en) "van het voertuig" dient men de dealer te raadplegen.
- * Indien op de bevestigingspunten een bitumen of anti-dreunlaag aanwezig is, dient deze verwijderd te worden.
- * Voor de max. toegestane massa, welke uw auto mag trekken, dient u uw

GB FITTING INSTRUCTIONS:
Before you start the fitting you must check the type plate to determine which sketch, in the fitting instruction, is applicable.

* Dealer te raadplegen.
 * Bij het boren dient men er zorg voor te dragen, dat elektrische-, rem- en brandstofleidingen niet worden geraakt.
 * Verwijder "indien aanwezig" de plastic dopjes uit de puntlasmoeren.
 * Deze handleiding dient na montage bij de voertuigpapieren gevoegd te worden.
 * Brink is niet aansprakelijk voor de schade die het direct of indirect gevolg is van onjuiste montage, daaronder begrepen gebruik van niet-geschikte gereedschappen en het gebruik van andere dan de voorgeschreven montagewijze en middelen, dan wel onjuiste interpretatie van dit onderhavig montagevoorschrift.

1. For NB + HB vehicles, the following applies: Remove the rear-light units.
2. Remove the bumper and the steel buffer beam from the vehicle. The buffer beam will no longer be needed. See figure 1 + 1a.
3. Please note: if present Remove the sensor and reattach after having turned it 90 degrees. See figure 2
4. Loosen the last exhaust silencer(s) from the clamp.
5. Position the tow bar against the rear panel at points A.
6. Place supports B and C at points D, E and F.
7. Align the tow bar and hand-tighten the bolts securely.
8. Tighten all nuts and bolts to the torque indicated in the drawing.
9. Use the template to saw out the indicated section from the bumper. (place the template on the outside of the bumper)
10. Fit the ball housing including bracket (5223/17)
11. Fit the foldaway socket plate.
12. Tighten all nuts and bolts to the torque indicated in the drawing.
13. Place the two PE foam blocks as spacers in the chassis members.
14. Fit the section removed.

For dismantling and fitting the vehicle parts, see the site handbook.

For fitting instructions and attachment method, see drawing.
See the assembly manual supplied for instructions on fitting the removable ball system.

NOTE:

* Should this installation process entail the cutting of the bumper – conformation MUST be obtained by the installation engineer of the customer's acceptance prior to completion. Brink Towing Systems do not accept responsibility for any matters arising as a result of this miscommunication.

* All measurements are in mm!

- * The dealer should be consulted for possible necessary adjustment(s) "of the vehicle".
- * Remove the insulating material from the contact area of the fitting points.
- * Consult your dealer for the maximum tolerated pull weight and ball hitch pressure of your vehicle.
- * Do not drill through electrical-, brake- or fuellines.
- * Remove (if present) the plastic caps from the spot welding nuts.
- * This fitting instruction has to be enclosed in the vehicle documents after fitting the towbar.
- * Brink is not liable for damage caused directly or indirectly by incorrect assembly, including the use of unsuitable tools, the use of other assembly methods and means than the ones outlined, and the incorrect interpretation of these assembly instructions.

D MONTAGEANLEITUNG:

Vor Beginn des Einbaus ist anhand der Typplakette der Anhängerkupplung festzustellen welches Bild in der Einbauanleitung maßgebend ist.

1. Für NB + HB-Fahrzeuge gilt: Die Rücklichter abmontieren.
2. Die Stoßstange einschließlich des stählernen Stoßbalkens vom Fahrzeug abmontieren. Der Stoßbalken wird nicht mehr benötigt. Siehe Abbildung 1 + 1a.
3. Achtung, wenn vorhanden: Den Sensor abmontieren und um 90 Grad

- gedreht wieder befestigen. Siehe Abbildung 2
4. Den hintersten Auspuff-Schalldämpfer(s) aus der Aufhängung herausnehmen.
5. Anhängervorrichtung an die Rückwand bei den Punkten A anlegen.
6. Die Halterungen B und C bei den Punkten D, E und F einsetzen.
7. Die Anhängervorrichtung ausrichten und die Schraubverbindungen halb fest anziehen.
8. Alle Schrauben und Muttern gemäß den Angaben in der Abbildung festdrehen.
9. Den angegebenen Teil mit Hilfe der Schablone aus der Stoßstange heraus schneiden. (Schablone außen auf der Stoßstange anlegen)
10. Das Kugelgehäuse einschließlich Bügel montieren (5223/17).
11. Die wegklappbare Steckdosenplatte montieren.
12. Alle Schrauben und Muttern gemäß den Angaben in der Abbildung festdrehen.
13. Die zwei PE-Schaumböcke als Dichtung in den Fahrgestellträger einsetzen.
14. Das Entfernte montieren.

Für die Demontage und Montage von Fahrzeugteilen das Werkstatt-Handbuch zu Rate ziehen.

Für die Montage und die Befestigungsmittel die Skizze zu Rate ziehen.
Für die Montage und Demontage des abnehmbaren Kugelsystems die beiliegende Montageanleitung zu Rate ziehen.

HINWEISE:

- * Für (eine) eventuell erforderliche Anpassung(en) "des Fahrzeugs" ist der Händler zu Rate zu ziehen.
- * Im Bereich der Anlageflächen muß Unterbodenschutz, Hohlraumkonservierung (Wachs) und Antidröhnmaterial entfernt werden.
- * Vor dem Bohren prüfen, daß keine, dort eventuell vorhandene Leitungen beschädigt werden können.
- * Alle Bohrspäne entfernen und gebohrte Löcher gegen Korrosion schützen.
- * Entfernen Sie "falls vorhanden", die Plastikkappen von den Punkt-schweißmuttern.
- * Für das höchstzulässige Zuggewicht und der erlaubte Kugeldruck Ihres

©522370/21-11-2012/5

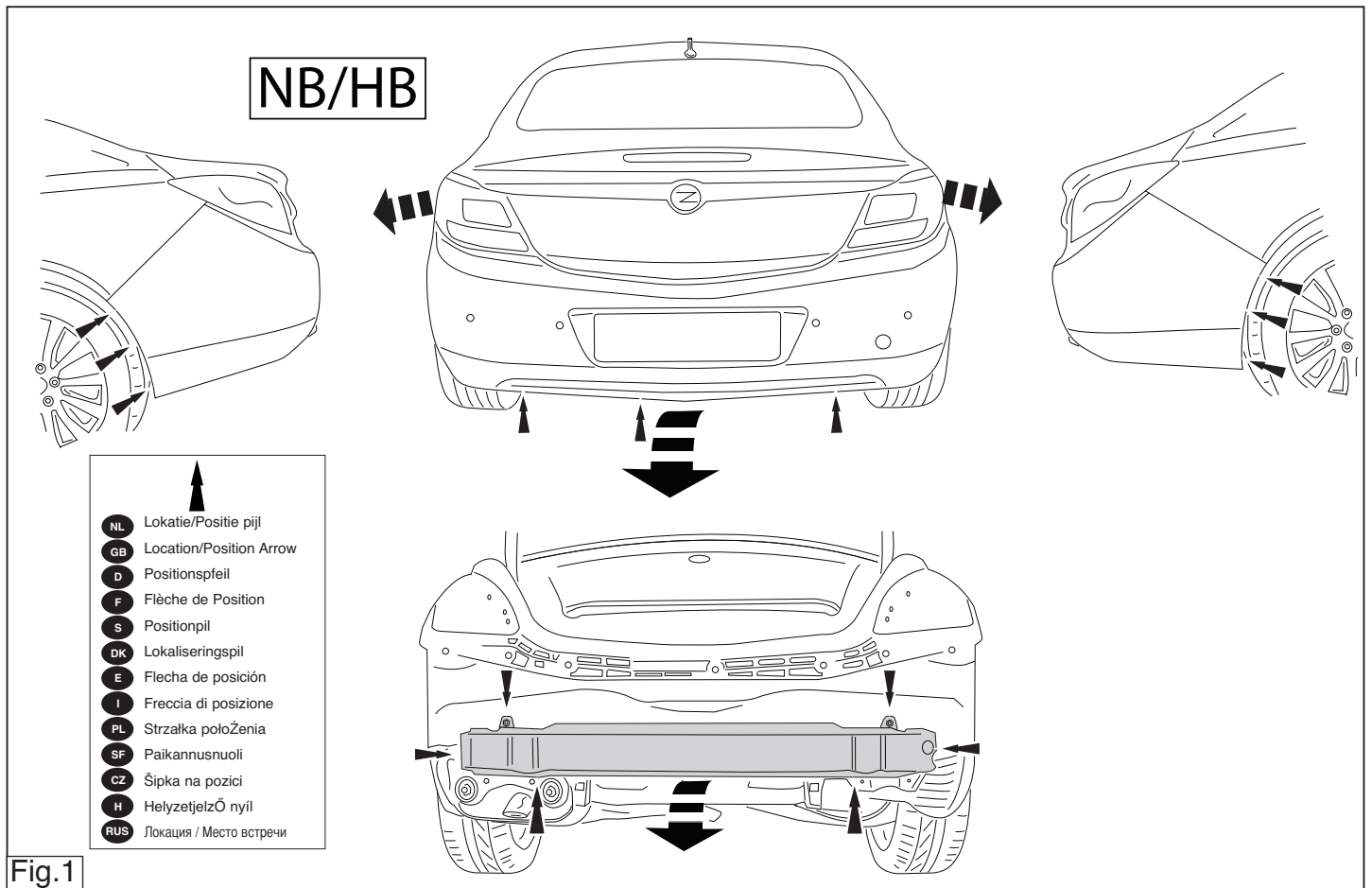


Fig.1

Для le montage et le démontage des pièces du véhicule, consulter la notice du fabricant.

Consulter le croquis pour voir le montage et les moyens de fixation.

ce de montage jointe.

REMARQUE:

* Pour une/des adaptations indispensables sur le véhicule, veuillez consulter le concessionnaire.

* Enlever la couche de bitume ou d'anti-tremblement qui recouvre éventuellement les points de fixation.

* Pour connaître le poids de traction maximum et le poids en flèche sur la rouille autorisée du véhicule, veuillez consulter votre concessionnaire.

*** Veiller en perçant à ne pas endommager les conduites de électrique, de feux et de carburant.**

* Retirer "si présents" les embouts en plastique des écrous de soudures par point.

* Cette notice de montage doit être convenue à bord du véhicule après montage de l'attelage.

* Brink décline toute responsabilité pour les dommages qui pourraient directement ou indirectement résulter d'un montage incorrect, y compris l'utilisation d'outils inappropriés et l'utilisation d'un mode d'emploi et de moyens autres que ceux prescrits, ou bien résulter d'une interprétation inexacte des présentes instructions de montage.

MONTERINGSANVISNINGAR:

Före du startar monteringen måste du kontrollera typskylten för att kunna bedöma vilken skiss i monteringsanvisningen som skall användas.

1. För NB + HB fordon gäller följande: Demontera bakljusmodulerna. Demontera stötfångaren inklusive stötranden av stål från fordonet, stötranden förfaller. Se figur 1 + 1a.
3. Observera: om tillgänglig Ta loss sensorn, vrid den 90 grader och sätt sedan tillbaka den. Se figur 2
4. Tag ut avgasrörets sista dämpare ur fästet.

INSTRUCTIONS DE MONTAGE:

Avant de commencer le montage veuillez vérifier la plaque signalétique de l'attelage afin de déterminer la figure correspondante dans la notice de montage.

1. Pour NB + HB à deux roues motrices : Démontez les feux arrière.

2. Déposer le pare-chocs du véhicule y compris la traverse en acier la traverse ne sera plus utilisée. Voir la figure 1 + 1a.

3. Attention, si présent : Démontez le capteur et le remonter en le tournant à 90 degrés. Voir la figure 2

4. Détacher le dernier silencieux de l'échappement de son attache.

5. Positionner l'attache-remorque contre le panneau arrière à l'emplacement des points A.

6. Positionner les supports B et C à l'emplacement des points D, E et F. Centrer l'attache-remorque et visser les assemblages boulonnés sans serrer à fond.

8. Serrer tous les boulons et écrous conformément au schéma.

9. Scier la partie du pare-chocs indiquée avec le gabarit. (Placer le gabarit sur le côté extérieur du pare-chocs).

10. Monter le logement de la rouille ainsi que le collier (5223/17).

11. Monter la prise électrique escamotable.

12. Serrer tous les boulons et écrous conformément au schéma.

13. Placer les deux blocs de mousse en polyester en guise de colmatage dans les longérons de châssis.

14. Monter ce qui a été retiré.

- Placera dragkroken mot bakpanelen vid punkterna A.
- Placera stöden B och C vid punkterna D, E och F.
- Justera dragkroken och dra åt skruvförbindningarna ordentligt för hand.
- Momentdrag alla skruvar och muttrar enligt figuren.
- Såga ut den angivna delen ur stötfångaren med hjälp av schablonen. (placera schablonen mot stötfångarens utsida).
- Montera kulhållaren inklusive bygel (5223/17).
- Montera den fällbara kontaktplattan.
- Momentdrag alla skruvar och muttrar enligt figuren.
- Placera de båda PE-skumblocken som tätning i chassibalkarna.
- Montera det som avlägsnats.

Se verkstadshandboken för demontering och montering av fordonets delar.

Se skissen för montering och monteringsmaterial.

Se de bifogade monteringsanvisningarna för montering och demontering av det löstagbara kulsystemet.

OBS:

- * Kontakta återförsäljaren om fordonet eventuellt bör modifieras.
- * Om det finns ett bitumen- eller stötdämpande lager vid kontaktytor skall detta avlägsnas.
- * Kontakta din återförsäljare för ditt fordonets max. dragvikt och tillåtna kultryck.
- * Vid borring skall man se till att elektrisk-, broms- och bränsleledningarna inte skadas.
- * Avlägsna de små plastlocken - om dessa finns - från punktsvetsmuttrarna.
- * Efter att draget är monterat, placera monteringsanvisningen tillsammans med bilens övriga dokument.
- * Brink är inte ansvariga för skada som orsakats direkt eller indirekt av felaktig montering, inklusive användning av olämpliga verktyg, andra monteringsmetoder och processer än de som beskrivs, samt felaktig tolkning av dessa monteringsinstruktioner.

- Helyezze vissza az eltávolított elemet.

A szétszerelés és a jármű alkatrészek összeillesztése érdekében, lásd a munkahelyi kézikönyvet.

Az összeillesztési utasítás és a csatlakozási eljárás érdekében, lásd a rajzot.

Az eltávolítható gömbrendszer összeszerelése érdekében, lásd a összeszerelési kézikönyvet.

FONTOS

- * Amennyiben a gépkocsin módosításra van szükség, kérjük felvilágosítást kereskedőnkéi.
- * Amennyiben a csatlakozási pontok bitumennel, vagy zajcsökkentő anyaggal van bevonva, ezeket távolítsuk el.
- * A jármű által maximálisan vontatható megengedett teher mértékéről tájékozódjunk kereskedőnkéi.
- * Fúrás során ügyeljünk arra, hogy elkerüljük az elektromos, a fém- és az üzemanyag-vezetékeket.
- * Amennyiben ponthegesszel rögzített anyákkal találkozunk, vegyük le róluk a műanyag sapkát.
- * A felszerelés után az útmutatót írjuk a gépjármű papírjaival együtt.
- * A Brink nem vállal felelősséget a nem megfelelő szerelésből közvetlen vagy közvetett módon következő károkért. Ez vonatkozik a nem megfelelő szerszámok használatára, a leírttól eltérő módszerek és eszközök alkalmazására, valamint a szerelési útmutató téves értelmezésére.

RUS РУКОВОДСТВО ДЛЯ МОНТАЖА:

Перед тем, как начинать монтаж, требуется проверить табличку с типом изделия для того, чтобы определить какую именно из иллюстраций в инструкции по установке нужно использовать.

- Для автомобилей NB + HB: Снять оба блока задних фар.
- Снять бампер вместе со стальным буферным брусом автомобиля буферный брус больше не понадобится. См. рисунок 1 + 1a.
- Внимание, если имеются: Демонтируйте парковочный датчик и установите его

DK MONTAGEVEJLEDNING:

For at vælge rigtigt spændingsmoment, er det vigtigt at aflæse serienummeret på typepladen, for at kunne vælge hvilket af de medsendte diagrammer der skal anvendes.

- For NB + HB gælder følgende: Demonter baglysenhederne.
- Demonter kofangeren, inklusive køretøjets stålstødbjelke. Denne bliver overflødig. Se fig. 1 + 1a.
- Pas eventuelt på: Demonter sensoren og monter denne, så den er drejet 90 grader. Se fig.2
- Tag den sidste lydpotte(lyddaempere) ud af ophænget.
- Anbring anhængertrækket imod bagpanelet ved punkterne A.
- Anbring støtterne B og C ved punkterne D, E og F.
- Ret trækkrogen ud og skru boltforbindelserne godt fast med håndkraft.
- Spænd alle bolte og møtrikker ifølge tegning.
- Sav den angivne del ud af kofangeren ved hjælp af skabelonen (skabelonen anbringes på ydersiden af kofangeren).
- Monter kuglehuset inklusive bøjle (5223/17).
- Monter klappkontaktpladen.
- Spænd alle bolte og møtrikker ifølge tegning.
- Anbring de to PE-skumblokke som afdækning i chassisvangerne.
- Monter de fjernede dele.

Rådfør for demontering og montage af dele til køretøjet arbejdspladshåndbogen.

Rådfør for montage og montagemidler skitsen.

Rådfør for montage og demontering af det aftagelige kuglesystem den vedlagte montagevejledning.

BEMÆRK:

- * Kontakt forhandleren i forbindelse med eventuelle påkrævede ændring(er) på køretøjet.
- * Undervognsbehandlingen skal fjernes de steder hvor trækket ligger an mod bilen.

©522370/21-11-2012/7

с разворотом на 90 градусов. См. рисунок 2

- Внуть последний глушитель выхлопа из подвески.
- Поставить буксирный крюк к панели задней стенки в точках А.
- Поставить опоры В и С в точках D, E и F.
- Вывернуть буксирный крюк и крепко затянуть болтовые соединения от руки.
- Затянуть все болты и гайки в соответствии со значениями, указанными на рисунке.
- Выпилить указанную часть из бампера при помощи шаблона. (Нанести шаблон на наружную сторону бампера.)
- Установить корпус с шаром вместе с кронштейном (5223/17).
- Установить штепсельную плату (при необходимости убирается)..
- Затянуть все болты и гайки в соответствии со значениями, указанными на рисунке.
- В качестве уплотнения, вставить два полиэтиленовых элемента в балки шасси.
- Установить снятые ранее детали.

Для инструкций по снятию и установке деталей автомобиля, обращайтесь к руководству для работников гаражей.

Информацию о монтаже и средствах крепления вы найдете в схеме.

Для инструкций по установке и снятию съемного крюка с шаром, обращайтесь к прилагаемому руководству по монтажу.

ВНИМАНИЕ:

- * Если потребуются изменения конструкции транспортного средства, следует посоветоваться с дилером автомобиля.
- * Если в точках прикрепления имеется слой битума или противощумовой материал, его следует удалить.
- * Сведения о максимально допустимой массе буксируемого прицепа Вы можете получить у дилера автомобиля.
- * При сверлении следите за тем, чтобы не задеть электропроводку и линии тормозной цепи и подачи горючего.
- * Удалите (если они имеются) пластмассовые затычки из приваренных гаек.
- * После монтажа крюка следует хранить настоящее руководство в комплекте с технической документацией автомобиля.
- * Фирма Brink не отвечает за ущерб, являющийся прямым или косвенным следствием неправильного монтажа, в том числе использования неподходящих

©522370/21-11-2012/12

ČZ POKYNY K MONTÁŽI:

Před instalací je nutno zkontrolovat typový štítek, abyste zjistili, který nářez v pokynech pro instalaci máte použít.

1. Pro vozidla s NB + HB platí následující: Odstraňte jednotlivé zadní světlé.

2. Odstraňte nárazník o ocelovou nosník nárazníku z vozidla. Nosník nárazníku již nebudete potřebovat. Viz schéma 1 + 1a.

3. Upoznomení: pouzpe pokud je součástí vybavení. Odstraňte senzor a po jeho otočení o 90 stupňů jej znovu připevněte. Viz schéma 2

4. Uvoňte poslední tlumič vyfuků z držáku.

5. Umístěte tažnou tyč proti zadní sítně karoserie v boděch A.

6. Umístěte podpěhy B a C v bodech D, E a F.

7. Připojte tažnou tyč a bezpečně udráhněte šrouby.

8. Udráhněte všechny matice a šrouby krouťovou silou uvedenou ve výkresu.

9. Použijte šablounu k odtežení označené části nárazníku. (umístěte šablounu zvenku nárazníku) .

10. Nasadíte kryt koule včetně držáku (5223/17).

11. Připevněte zaklapovací zásuvočnou desičku.

12. Udráhněte všechny matice a šrouby krouťovou silou uvedenou ve výkresu.

13. Umístěte dva PE pěnové bloky jako rozpěry na nosník podvozku.

14. Připevněte odstraňovací část.

15. Nasadíte kryt koule včetně držáku (5223/17).

16. Připevněte všechny matice a šrouby krouťovou silou uvedenou ve výkresu.

17. Udráhněte všechny matice a šrouby krouťovou silou uvedenou ve výkresu.

18. Udráhněte všechny matice a šrouby krouťovou silou uvedenou ve výkresu.

19. Udráhněte všechny matice a šrouby krouťovou silou uvedenou ve výkresu.

20. Udráhněte všechny matice a šrouby krouťovou silou uvedenou ve výkresu.

21. Udráhněte všechny matice a šrouby krouťovou silou uvedenou ve výkresu.

22. Udráhněte všechny matice a šrouby krouťovou silou uvedenou ve výkresu.

23. Udráhněte všechny matice a šrouby krouťovou silou uvedenou ve výkresu.

24. Udráhněte všechny matice a šrouby krouťovou silou uvedenou ve výkresu.

25. Udráhněte všechny matice a šrouby krouťovou silou uvedenou ve výkresu.

26. Udráhněte všechny matice a šrouby krouťovou silou uvedenou ve výkresu.

27. Udráhněte všechny matice a šrouby krouťovou silou uvedenou ve výkresu.

28. Udráhněte všechny matice a šrouby krouťovou silou uvedenou ve výkresu.

29. Udráhněte všechny matice a šrouby krouťovou silou uvedenou ve výkresu.

30. Udráhněte všechny matice a šrouby krouťovou silou uvedenou ve výkresu.

31. Udráhněte všechny matice a šrouby krouťovou silou uvedenou ve výkresu.

32. Udráhněte všechny matice a šrouby krouťovou silou uvedenou ve výkresu.

33. Udráhněte všechny matice a šrouby krouťovou silou uvedenou ve výkresu.

34. Udráhněte všechny matice a šrouby krouťovou silou uvedenou ve výkresu.

35. Udráhněte všechny matice a šrouby krouťovou silou uvedenou ve výkresu.

H SZERELÉSI ÚTMUTATÓ:

Mielőtt rögzítené az eszközt, ellenőrizze a típusbát, hogy a rögzítési útmutató alapján melyik ábra alkalmazandó.

1. AZ NB + HB járművek: Távolítsa el a hátsó villágitótesteket.

2. Távolítsa el a járműről az ütőkőzdát és az acél ütőkőzdúrdat. Az ütőkőzdúrdat nem lesz szükség. Lásd az ábrát 1 + 1a.

3. Kérjűk, vigyázzon: ha van Távolítsa el a érzékelőt, és csatlakoztassa újra 90 fokos erőforrást követően. Lásd az ábrát 2

4. Oljja ki az utolsó kipufogódobot a csatlakozódóól.

5. Hélyezze el a B és C támaszokat a D, E és F pontoknál.

6. Hélyezze be a vonórúd hélyzetét, majd húzza meg szilárdan a kötéseket.

7. Szortisa be az összes anyát és csavart a rajzon feltüntetett csavarónyomatékig.

8. Használja a sablont a feltüntetett cikl kúrúreszeléséhez az ütőkőzdóól.

9. Hélyezze a sablont az ütőkőzdó kúrúreszeléséhez az ütőkőzdóól.

10. Építse be a golyó tartóát a kengyellet együtt (5223/17).

11. Hélyezze fel az összes csatlakozható illesztőelemet.

12. Szortisa be az összes anyát és csavart a rajzon feltüntetett csavarónyomatékig.

13. Hélyezze a két PE habtömböt távolítástólként az alváz elemeken.

14. Montar lo retirado.

15. Montar lo retirado.

16. Montar lo retirado.

17. Montar lo retirado.

18. Montar lo retirado.

19. Montar lo retirado.

20. Montar lo retirado.

21. Montar lo retirado.

22. Montar lo retirado.

23. Montar lo retirado.

24. Montar lo retirado.

25. Montar lo retirado.

26. Montar lo retirado.

27. Montar lo retirado.

28. Montar lo retirado.

29. Montar lo retirado.

30. Montar lo retirado.

31. Montar lo retirado.

32. Montar lo retirado.

33. Montar lo retirado.

34. Montar lo retirado.

35. Montar lo retirado.

E INSTRUCCIONES DE MONTAJE:

* DENNE MONTERINGSVLEEDNING SKAL MEDBRINGES VED SYN.

* Kontakt Deres forhandler for oplysninger om den maksimale trækraft og det tilladte kugletykt.

* Vær forsigtig ikke at bore i ledninger, Bremse eller benzinslange

* Fjern plasticpropeme "om de findes" fra de punktvisede mtrikker.

* Brink er ikke ansvarlig for skade der direkte eller indirekte er forårsaget af forkert montage, herunder også ideregnet brug af forkert værktøj og anvendelse af anden montage metode og andre montage midler end de foreskrevne samt fejltilkning af den medfølgende montagevejledning.

* For losse dele, se den tekniske tegning.

* Kontakt Deres forhandler for oplysninger om den maksimale trækraft og det tilladte kugletykt.

* Vær forsigtig ikke at bore i ledninger, Bremse eller benzinslange

* Fjern plasticpropeme "om de findes" fra de punktvisede mtrikker.

* Brink er ikke ansvarlig for skade der direkte eller indirekte er forårsaget af forkert montage, herunder også ideregnet brug af forkert værktøj og anvendelse af anden montage metode og andre montage midler end de foreskrevne samt fejltilkning af den medfølgende montagevejledning.

* For losse dele, se den tekniske tegning.

* Kontakt Deres forhandler for oplysninger om den maksimale trækraft og det tilladte kugletykt.

* Vær forsigtig ikke at bore i ledninger, Bremse eller benzinslange

* Fjern plasticpropeme "om de findes" fra de punktvisede mtrikker.

* Brink er ikke ansvarlig for skade der direkte eller indirekte er forårsaget af forkert montage, herunder også ideregnet brug af forkert værktøj og anvendelse af anden montage metode og andre montage midler end de foreskrevne samt fejltilkning af den medfølgende montagevejledning.

I ISTRUZIONI PER IL MONTAGGIO:

* Prima di iniziare il montaggio verificare la terghetta per determinare quale disegno, presente nelle istruzioni, è applicabile.

* Per i veicoli NB + HB vale quanto segue: Smontare i gruppi dei fanali posteriori.

* Prima di iniziare il montaggio verificare la terghetta per determinare quale disegno, presente nelle istruzioni, è applicabile.

* Per i veicoli NB + HB vale quanto segue: Smontare i gruppi dei fanali posteriori.

* Prima di iniziare il montaggio verificare la terghetta per determinare quale disegno, presente nelle istruzioni, è applicabile.

* Per i veicoli NB + HB vale quanto segue: Smontare i gruppi dei fanali posteriori.

* Prima di iniziare il montaggio verificare la terghetta per determinare quale disegno, presente nelle istruzioni, è applicabile.

* Per i veicoli NB + HB vale quanto segue: Smontare i gruppi dei fanali posteriori.

* Prima di iniziare il montaggio verificare la terghetta per determinare quale disegno, presente nelle istruzioni, è applicabile.

* Per i veicoli NB + HB vale quanto segue: Smontare i gruppi dei fanali posteriori.

* Prima di iniziare il montaggio verificare la terghetta per determinare quale disegno, presente nelle istruzioni, è applicabile.

* Per i veicoli NB + HB vale quanto segue: Smontare i gruppi dei fanali posteriori.

* Prima di iniziare il montaggio verificare la terghetta per determinare quale disegno, presente nelle istruzioni, è applicabile.

* Per i veicoli NB + HB vale quanto segue: Smontare i gruppi dei fanali posteriori.

- Smontare il paraurti e la barra d'acciaio dal veicolo la barra in acciaio non dovrà più essere montata. Vedi figura 1 + 1a.
- Attenzione: se presente smontate il sensore e rimontatelo ruotato di 90 gradi. Vedi figura 2
- Estrarre il silenziatore più esterno dal sostegno.
- Posizionare il gancio traino contro il pannello posteriore in corrispondenza dei punti A.
- Applicare i sostegni B e C in corrispondenza dei punti D, E e F.
- Piegare il gancio traino in fuori ed avvitare saldamente a mano i giunti a vite.
- Serrare tutti i dadi e bulloni alle coppie di serraggio indicate nel disegno.
- Con l'ausilio della sagoma, segare via dal paraurti la parte indicata. (posizionare la sagoma sul lato esterno del paraurti).
- Montare l'alloggiamento della sfera comprensivo di staffa (5223/17).
- Montare il portapresa a scomparsa.
- Serrare tutti i dadi e bulloni alle coppie di serraggio indicate nel disegno.
- Inserire i due blocchi di polistirolo espanso nei montanti del telaio per chiuderli.
- Montare quanto rimosso.

Per lo smontaggio ed il montaggio dei componenti del veicolo consultare il manuale tecnico dell'officina.

Consultare il disegno per il montaggio ed i dispositivi di fissaggio.

Per il montaggio e lo smontaggio del sistema a sfera rimovibile, consultare le istruzioni di montaggio allegate.

N.B.:

- * Per eventuali necessari adattamenti "del veicolo" si consiglia di consultare il fornitore.
- * Rimuovere lo strato di materiale isolante dai punti d'attacco.
- * Per il peso complessivo trainabile della Vostra vettura, consultate il Vostro rivenditore autorizzato.
- * **Praticando i fori, prestare attenzione a non danneggiare i cavi elettrici, i cavi del freno e i condotti del carburante.**
- * Rimuovere, se presenti, i coperchietti in plastica dai dadi di saldatura per punto.

kiem warsztatowym.

Co do montażu i środków montażowych zapoznać się ze schematem.

Co do montażu i demontażu zdejmowanej kuli zapoznać się z załączoną instrukcją montażu .

Wskazówki:

- Po przejechaniu 1000 km dokręcić wszystkie elementy skręcane.
- **Podczas ewentualnych odwrotów upewnić się czy w pobliżu nie znajdują się przewody instalacji elektrycznej, przewody hydrauliczne lub przewody paliwowe.**
- Wszystkie ubytki powłoki lakierniczej zabezpieczyć przed korozją.
- Należy wyjąć ewentualne plastikowe zaślepki w punktach przyspawanych nakrętek.
- Stosować nakrętki oraz śruby gatunkowe dostarczone w komplecie.
- Utrzymywać kulę w czystości, oraz pamiętać o regularnym jej smarowaniu.
- Hak holowniczy zarejestrować w stacji diagnostycznej.

Zastosowanie się do powyższych wskazań gwarantuje Państwu bezpieczeństwo, niezawodność i sprawność naszego wyrobu przez cały okres jego użytkowania.

* Firma Brink nie ponosi odpowiedzialności za straty poniesione pośrednio lub bezpośrednio na skutek niewłaściwego montażu, w tym użycia niewłaściwych narzędzi i sposobów montażu niezgodnych z instrukcją, oraz niezastosowanie się do treści instrukcji.

SF ASENNUSOHJEET:

Ennen asennusta, selvitä tyyppikilvestä, mikä asennusohjeen piirros koskee kyseistä autoa

- Koskee ajoneuvoja NB + HB: Irrota takavaloyksiköt.
- Irrota ajoneuvosta puskuri sekä teräksinen iskunvaimenninpalkki, iskunvaimenninpalkkia ei enää käytetä. Ks. kuva 1 + 1a.
- Huom., mikäli käytettävissä: Irrota anturi ja kiinnitä se 90 astetta käännetyinä. Ks. kuva 2

* Questa istruzione di montaggio deve essere allegata ai documenti del veicolo dopo l'installazione del gancio.

* Brink non può essere ritenuta responsabile per eventuali danni diretti o indirettamente dovuti ad un errato montaggio, intendendo con ciò anche l'uso di attrezzi non idonei e l'uso di metodi e mezzi di montaggio diversi da quelli prescritti, nonché all'errata interpretazione delle seguenti istruzioni di montaggio.

PL

INSTRUKCJA MONTAŻU:

Przed rozpoczęciem montażu należy sprawdzić tabliczkę znamionową, żeby ustalić, który z szablonów znajdujących się w instrukcji montażowej należy wykorzystać.

- Dla pojazdów NB + HB obowiązuje: Zdemontować zespół tylnych świateł.
- Zdemontować z pojazdu zderzak wraz ze stalową belką zderzakową, belka zderzakowa nie będzie ponownie używana. Patrz rysunek 1 + 1a.
- Uwaga, jeżeli są obecne: Usuń sensor odwróć o 90 stopni i przymocuj ponownie. Patrz rysunek 2
- Wysunąć z zawieszenia ostatni tłumik rury wydechowej.
- Umieścić hak holowniczy przy tylnym panelu w punktach A.
- Umieścić wsporniki B i C w punktach D, E i F.
- Wyosiować hak holowniczy i silnie dokręcić śruby.
- Dokręcić wszystkie śruby i nakrętki zgodnie z rysunkiem.
- Wypołować wskazany odcinek zderzaka korzystając z szablonu. (szablon umieścić na zewnętrznej stronie zderzaka wewnętrznej stronie zderzaka).
- Dopasuj obudowę kuli wraz ze wspornikiem (5223/17).
- Zamontować składaną płytę z gniazdem wtykowym.
- Dokręcić wszystkie śruby i nakrętki zgodnie z rysunkiem.
- Umieścić dwa klocki piankowe PE jako szczeliwo w poprzecznicach ramy podwozia.
- Zamontować to co zostało usunięte.

Co do montażu i montowania części pojazdu zapoznać się z podręczni-

©522370/21-11-2012/9

- Irrota viimeinen pakoputken äänenvaimennin kannattimesta.
- Aseta vetokoukku takapaneelia vasten kohtiin A.
- Aseta kiinnikkeet B ja C kohtiin D, E ja F.
- Suuntaa vetokoukku ulospäin ja kiristä pultiliitokset lujasti käsin.
- Kiristä kaikki pultit ja mutterit piirroksen mukaisesti.
- Sahaa merkitty osa puskurista sablonin avulla.(asetta sabloni puskurin ulko)
- Kiinnitä kuulakotelo kannatin mukaan luettuna (5223/17).
- Monteer de wegklapbare steckerplaat.
- Kiristä kaikki pultit ja mutterit piirroksen mukaisesti.
- Aseta molemmat PE-vaahdot muovikappaleet tiivisteksi alustapalkkeihin.
- Kiinnitä irrotetut osat.

Ajoneuvon osien purkamis- ja asennusohjeet, ks. työpaikalla käytetty käsikirja.

Asennus- ja kiinnitysohjeet, ks. piirros.

Irrotettavan kuulajärjestelmän asennus- ja purkamisohjeet, ks. oheinen asennusopas.

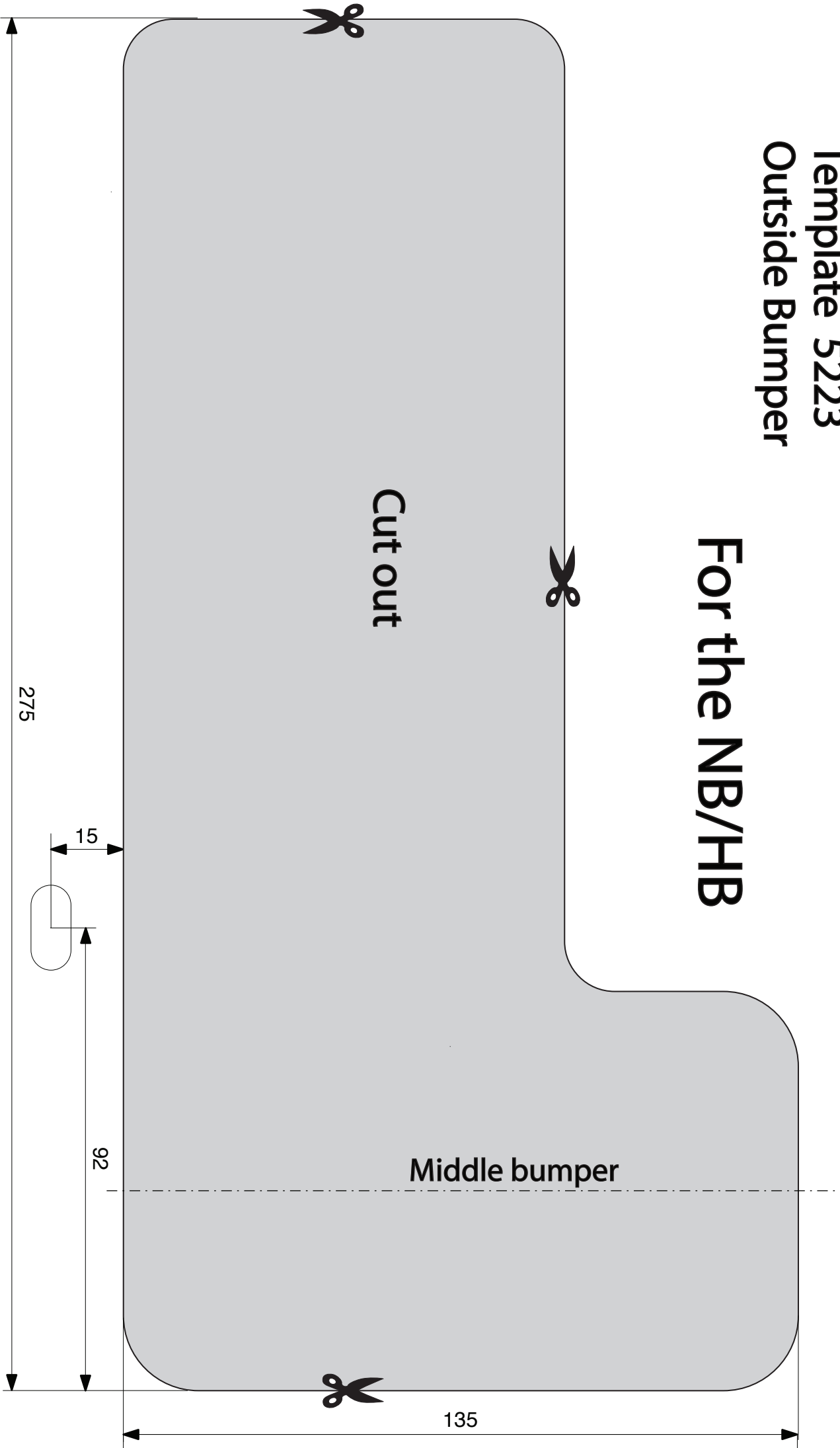
TÄRKEÄÄ:

- * "Ajoneuvoa" koskevasta mahdollisesta tarpeellisesta sovellutuksesta sovellutuksista on kysyttävä neuvoa jälleenmyyjältä.
- * Mikäli kiinnityskohdissa on bitumi- tai tärinäestokerros, se on poistettava.
- * Auton vetämää sallittua enimmäiskuormitusta on tiedusteltava jälleenmyyjältä.
- * **Porattaessa on huolehdittava siitä, että ei jouduta kosketuksiin sähkö-, jarru- tai polttoainejohtojen kanssa.**
- * Poista, "mikäli olemassa", pistehitsausmuttereiden muovisuojuukset.
- * Nämä asennusohjeet on asennuksen jälkeen säilytettävä yhdessä ajoneuvoa koskevien papereiden kanssa.
- * Brink ei ole vastuussa vioittumisesta, joka on suoraan tai epäsuoraan aiheutunut väärästä asennuksesta samoin kuin sopimattomien työkalujen käytöstä, muiden kuin ohjeissa mainittujen asennusmenetelmien tai välineiden käytöstä sekä kyseisten asennusohjeiden väärintulkinnasta.

©522370/21-11-2012/10

**Template 5223
Outside Bumper**

For the NB/HB



Cut out

Middle bumper

275

15

92

135

Template 5223

Outside Bumper

For the Tour +
Sports Tour Bi-Turbo

Cut out

Middle bumper

275

92

65

135

