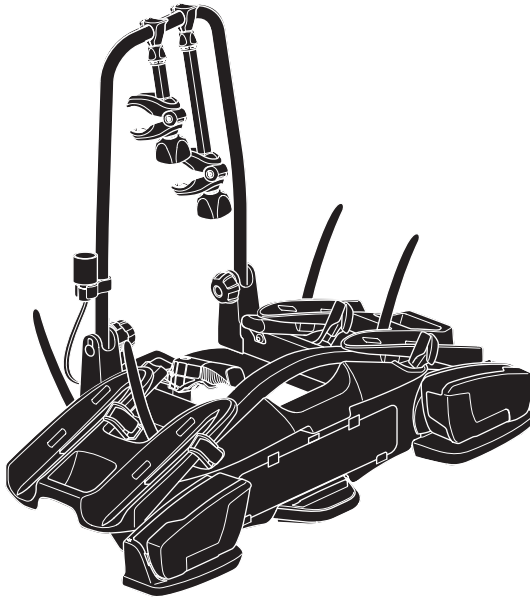


# Thule VeloCompact 924, 925

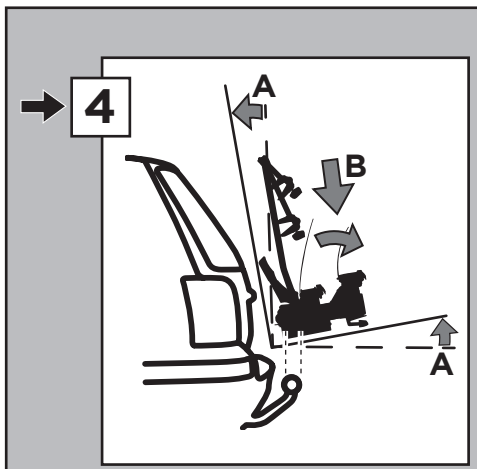
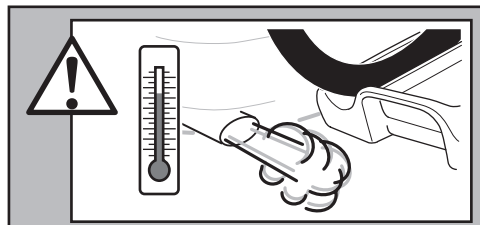
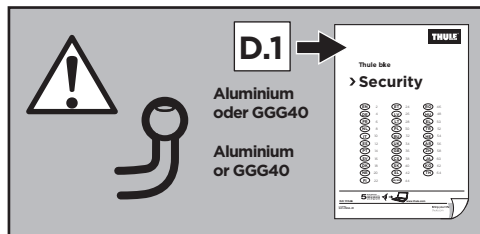
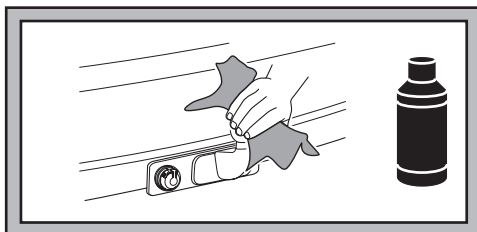
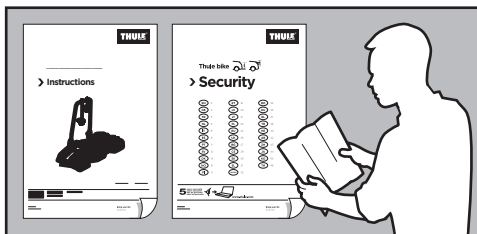
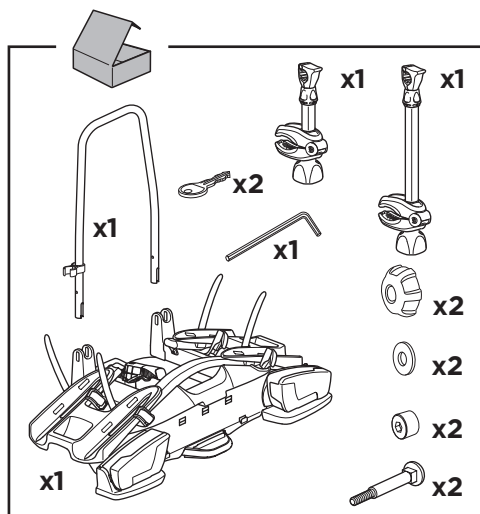
# > Instructions



	<b>Max</b> 25 kg		<b>Max</b> 46 kg		
924001			<b>CITY CRASH</b> Complies with ISO norm		14,2 kg
925001		—	<b>CITY CRASH</b> Complies with ISO norm		14,1 kg

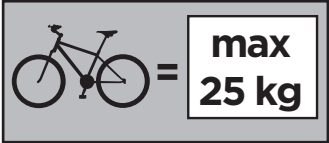
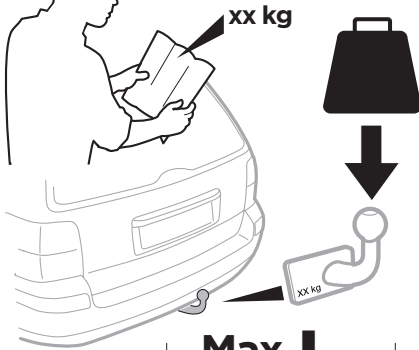
**EN** Tow bar-mounted bike carrier  
**DE** Fahrradträger für die Anhängerkupplung  
**FR** Porte-vélos sur boule d'attelage  
**NL** Fietsdrager voor op de trekhaak  
**IT** Portabicicli da installare sul gancio da traino  
**ES** Portabicicletas de bola de remolque  
**PT** Suporte para bicicleta para engate  
**SV** Dragkroksmonterad cykelhållare  
**DK** Cykelholder, der er monteret på anhængertræk  
**NO** Hengerfestemonteerte lasteholdere  
**FI** Vetokoukkuun kiinnitettävä polkupyöräteline  
**ET** Haakekonsule paigaldatav jalgrattahoidik  
**LV** Uz piekabes āķa uzstādāms velosipēdu turētājs  
**LT** Prie gražulo tvirtinami dviračių laikikliai  
**PL** Bagażnik rowerowy montowany na haku holowniczym  
**RU** Устанавливаемое на фаркопе крепление для велосипедов

**UK** Багажник для велосипедів, що монтується на буксирній штанзі  
**BG** Багажник за велосипеди, монтиран на теглича  
**CS** Nosič jízdních kol s montáží na tažné zařízení  
**SK** Nosič bicyklov s montážou na ťažné zariadenie  
**SL** Prtljažnik za kolesa za na vlečno kljuko  
**HR/BiH** Nosač bicikla koji se postavlja na kuku za vuču  
**RO** Suport pentru bicicletă montat pe bara de tracțiune  
**HU** Vonóhorogra szerelhető kerékpártartó  
**EL** Σχάρα ποδηλάτου κοτσαστόρου  
**TR** Çeki demirine bağlanan bisiklet taşıyıcı  
**HE** מחזיק אופניים למרכב על החררה  
**AR** حامل الدراجة للتثبيت على قضيب العطر  
**ZH** 拖杆安装式托架  
**JA** トウバーマウント型サイクルキャリア  
**KO** 트우바 장착 자전거 캐리어  
**TH** ครงยึดจับจักรยานแบบติดตั้งกับอุปกรณ์ลากพ่วงท้ายรถ

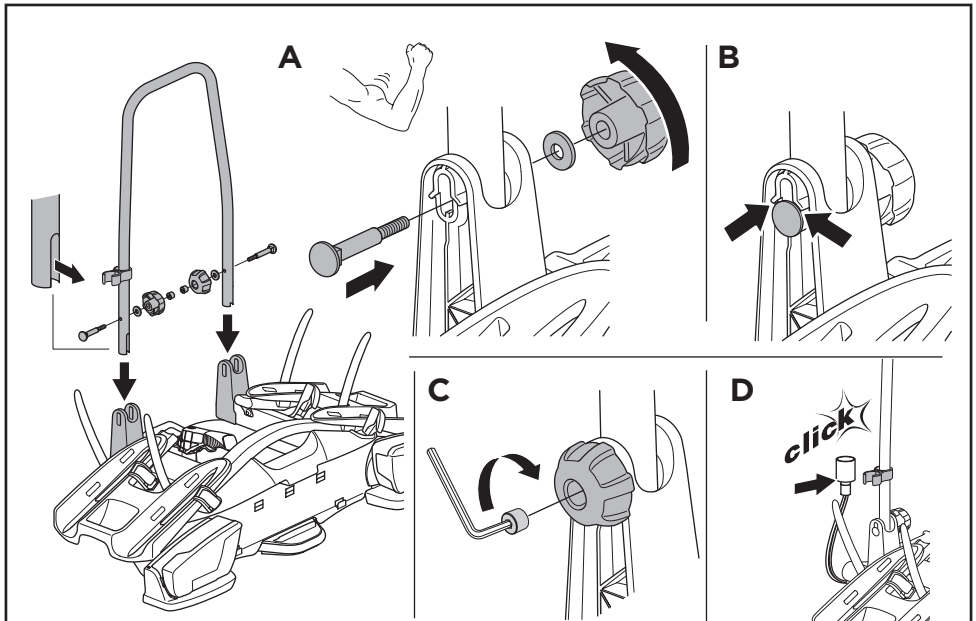


**i**

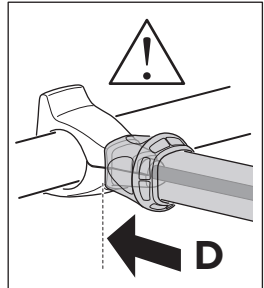
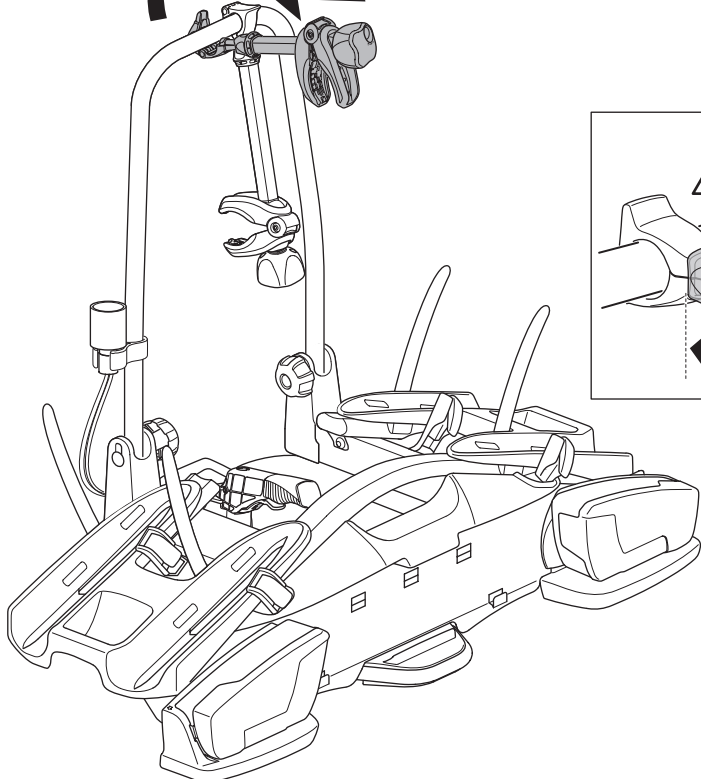
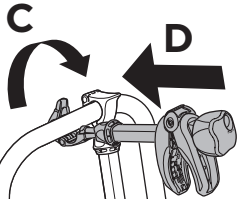
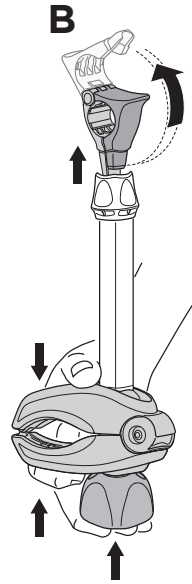
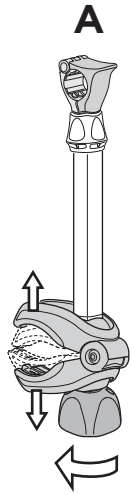
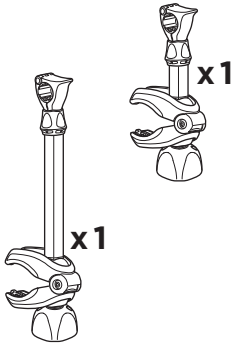
**Stützlast beachten**  
**Note towball capacity**



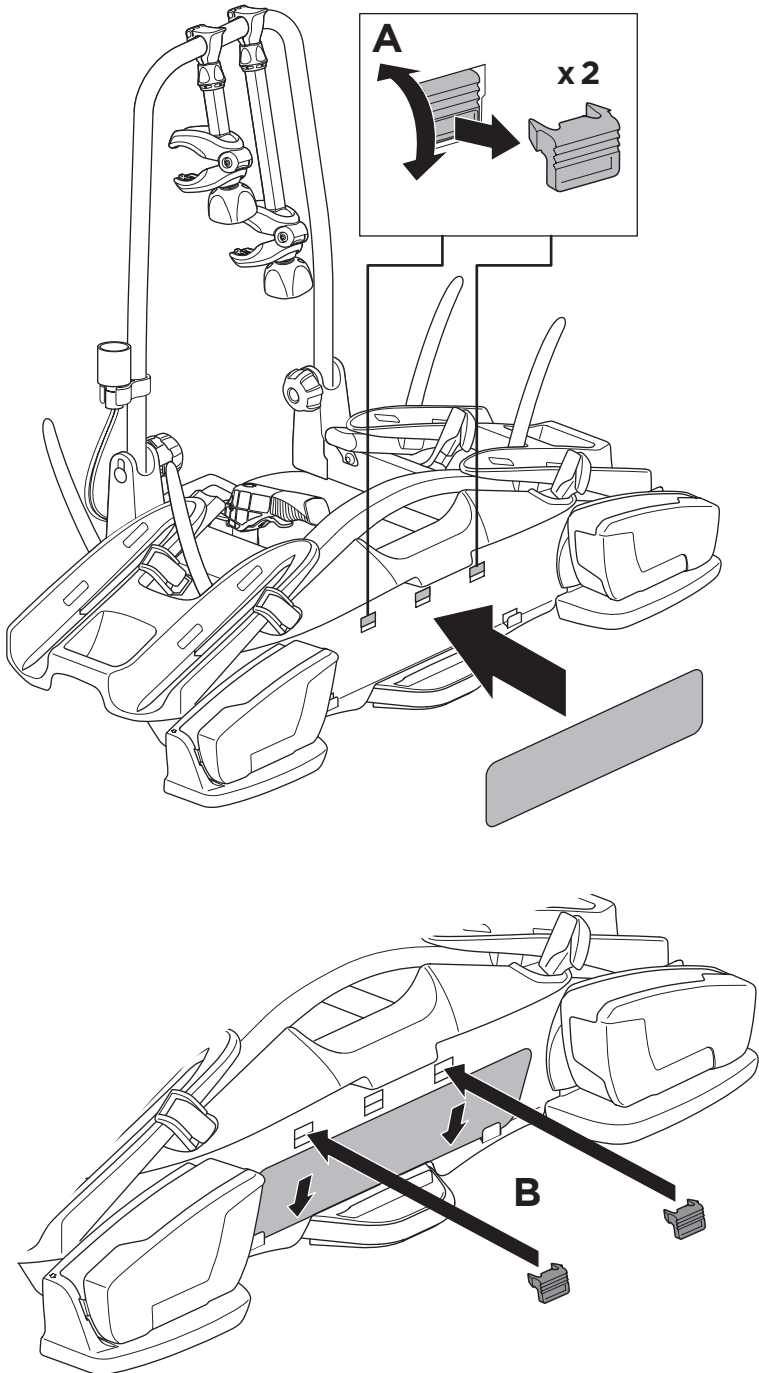
<b>Max</b> ↓ 		
<b>40 kg</b>	<b>14,2 kg</b>	<b>Max 25,8 kg</b>
<b>50 kg</b>		<b>Max 35,8 kg</b>
<b>60 kg</b>		<b>Max 45,8 kg</b>
<b>&gt;61 kg</b>		<b>Max 46 kg</b>



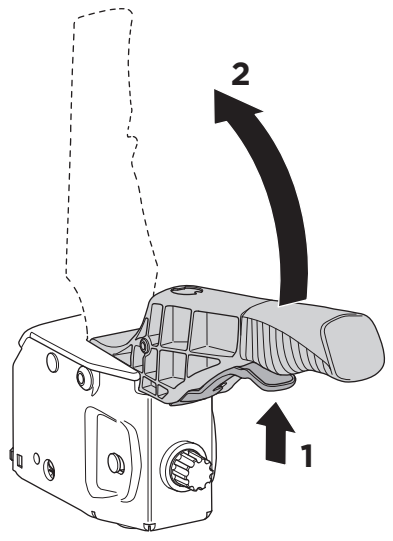
**2**



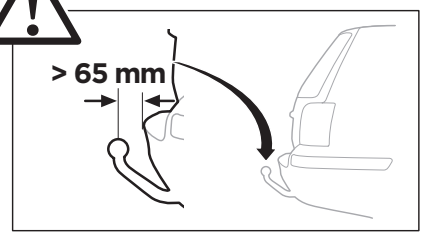
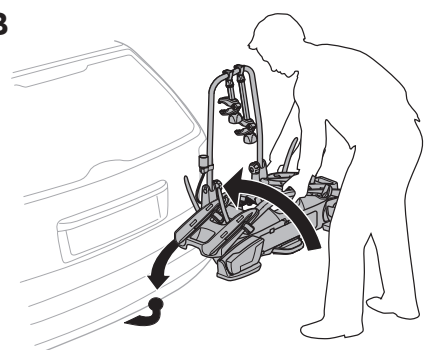
3



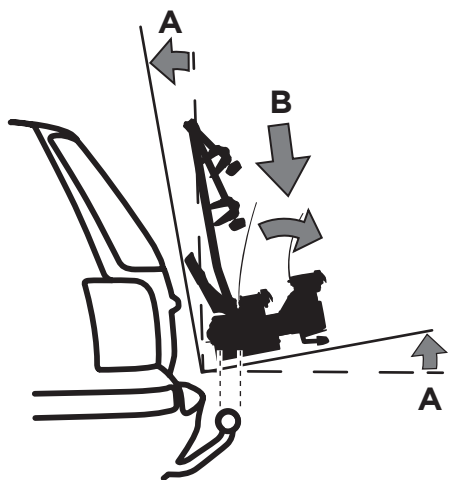
**4** A



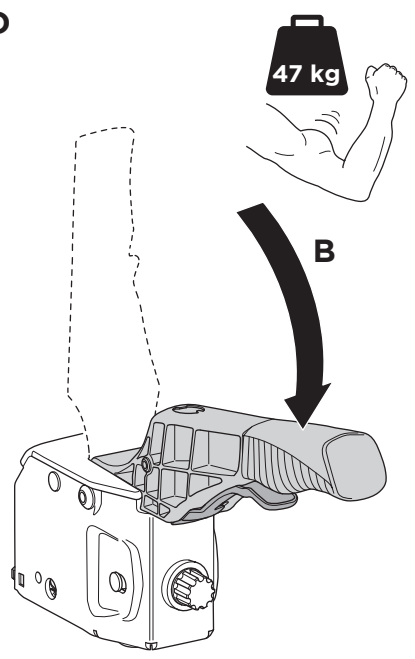
**B**



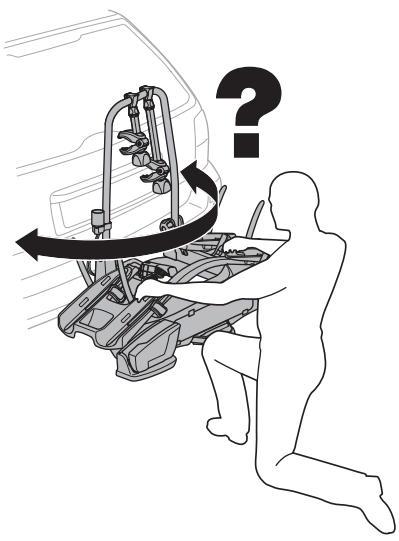
**C**



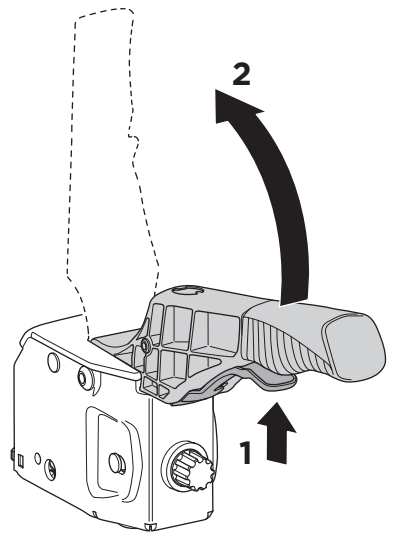
**D**



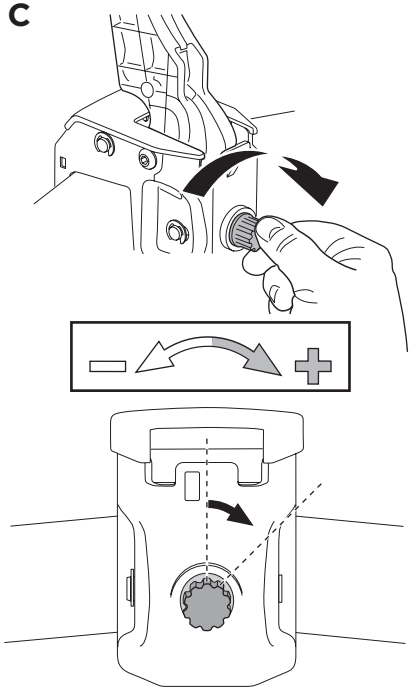
**5** A



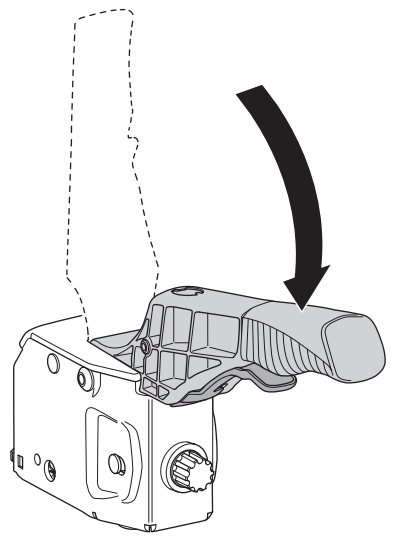
**B**



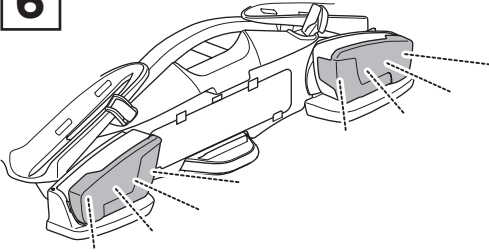
**C**



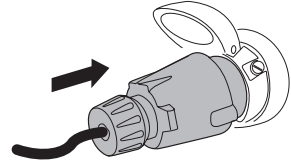
**D**



6

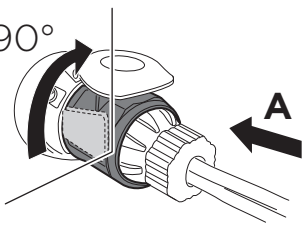


925: 7-pin

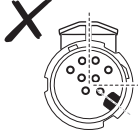


924: 13-pin

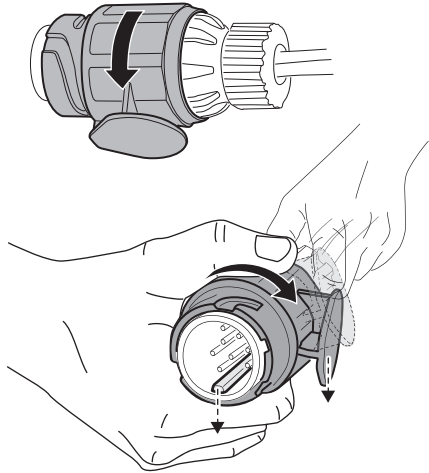
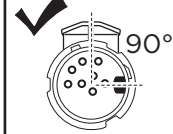
B 90°



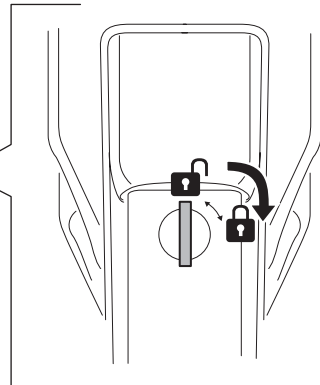
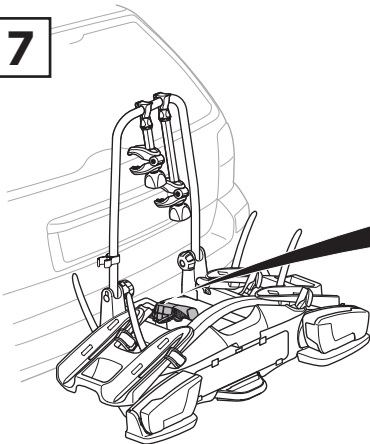
Not ok



ok

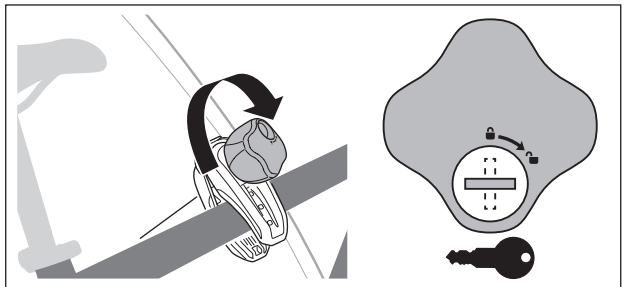
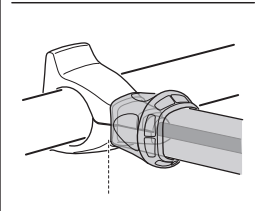
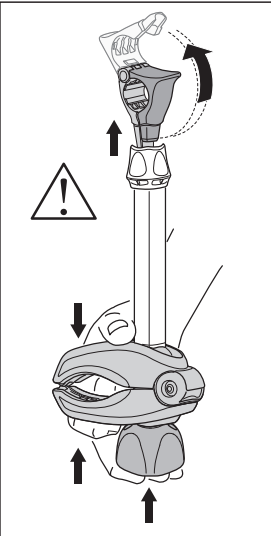
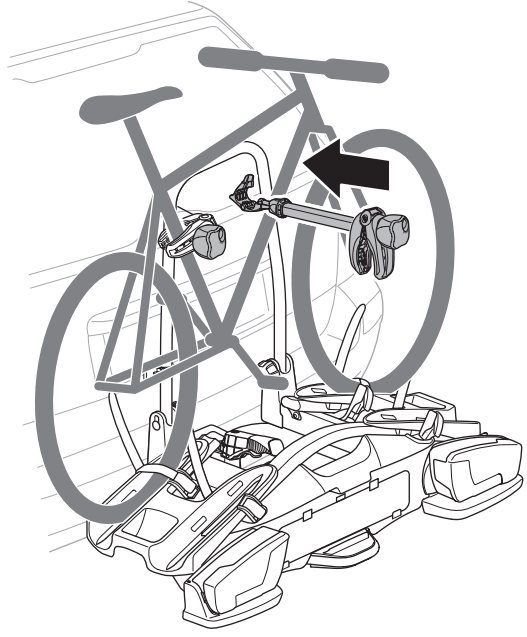
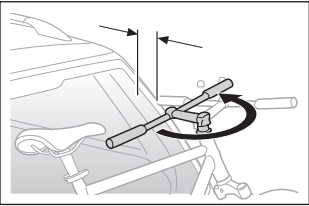
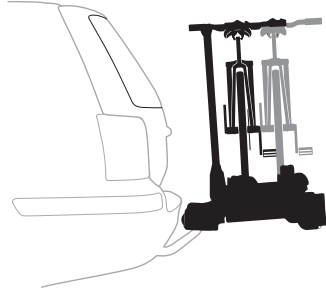
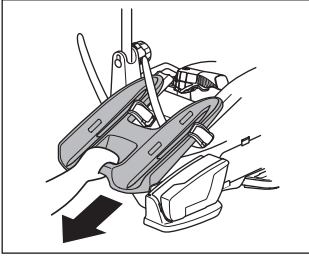


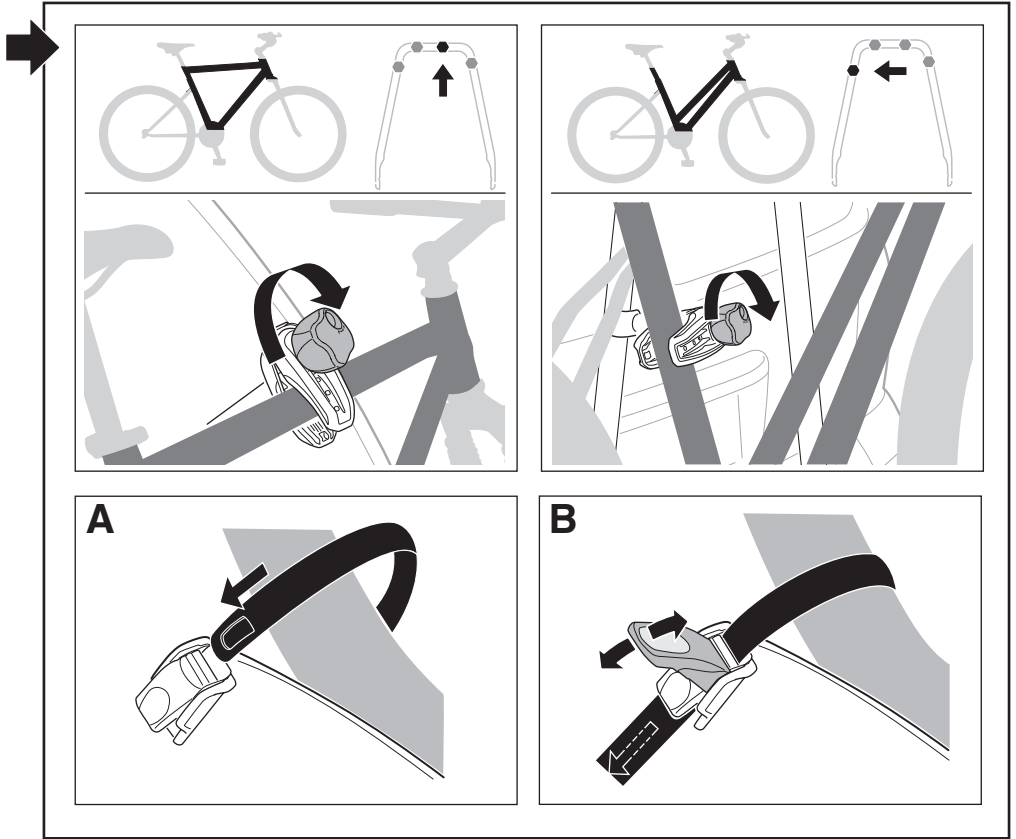
7





8



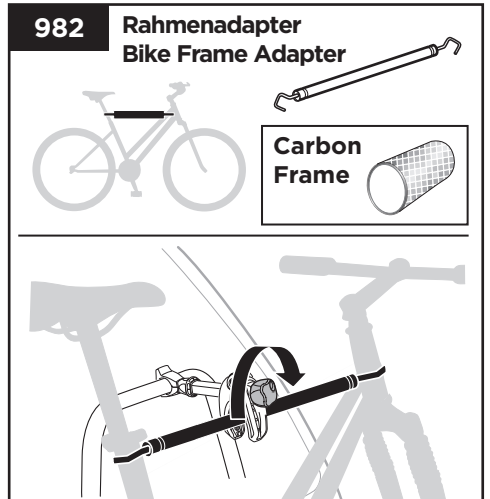


EN Accessories

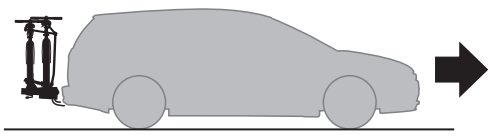
FR Accessoires

DE Zubehör

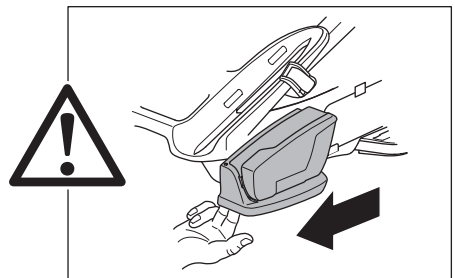
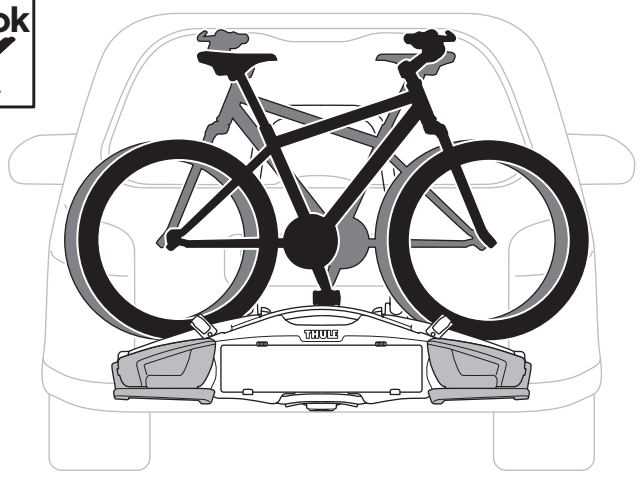
NL Accessoires



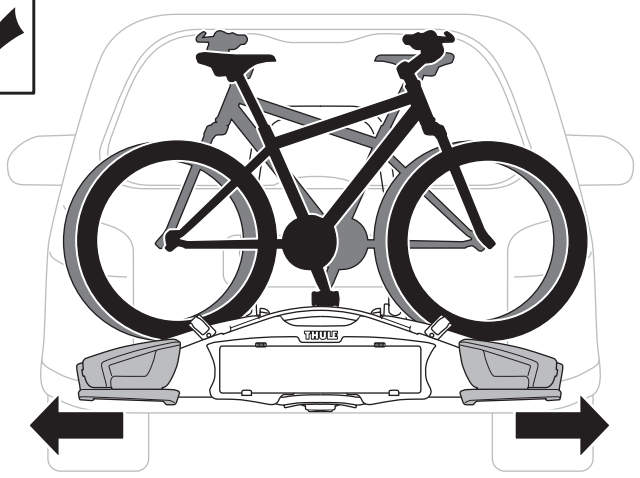
9



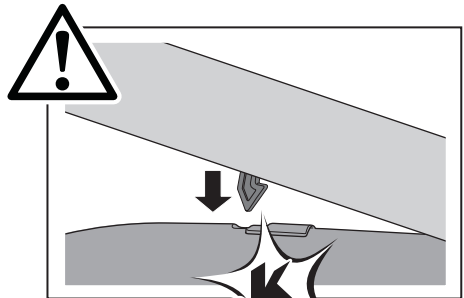
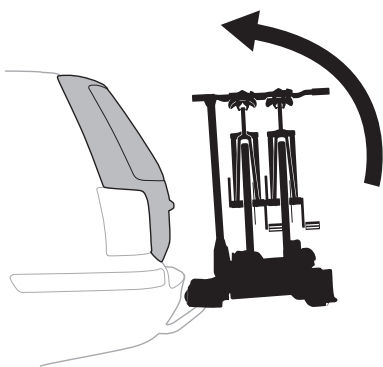
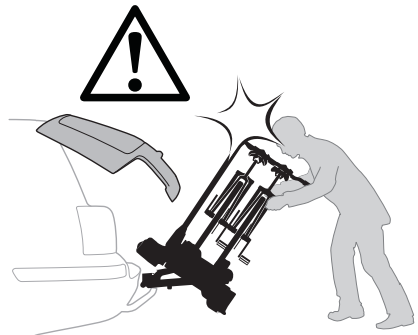
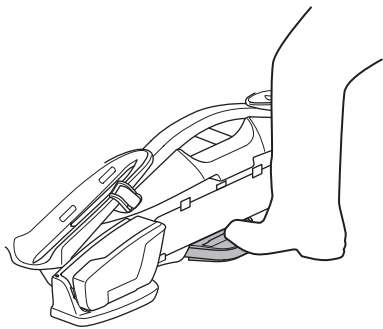
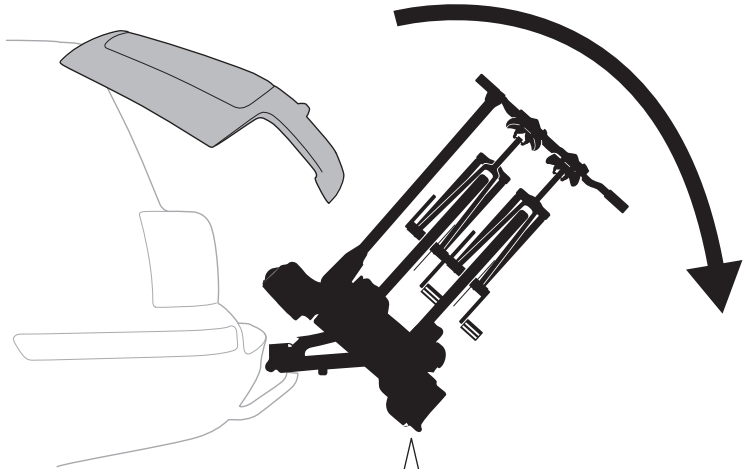
Not ok  
X



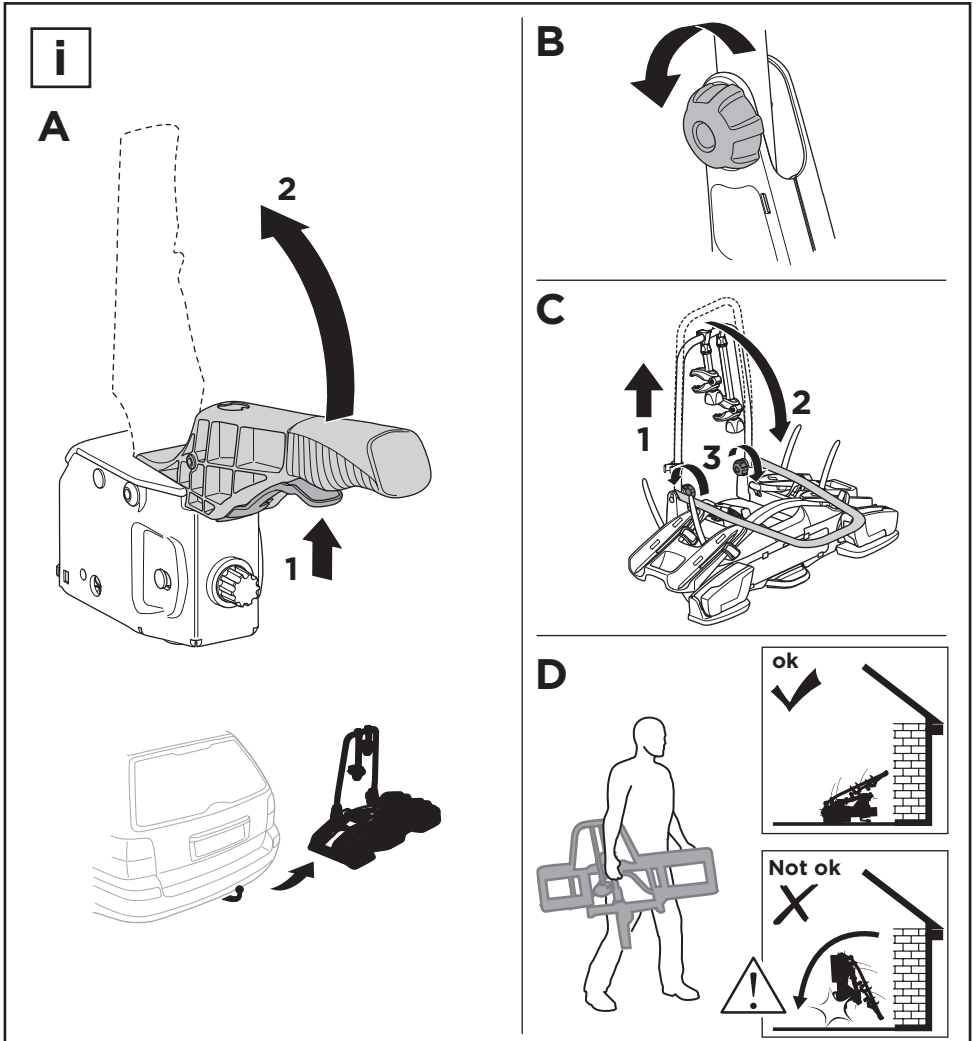
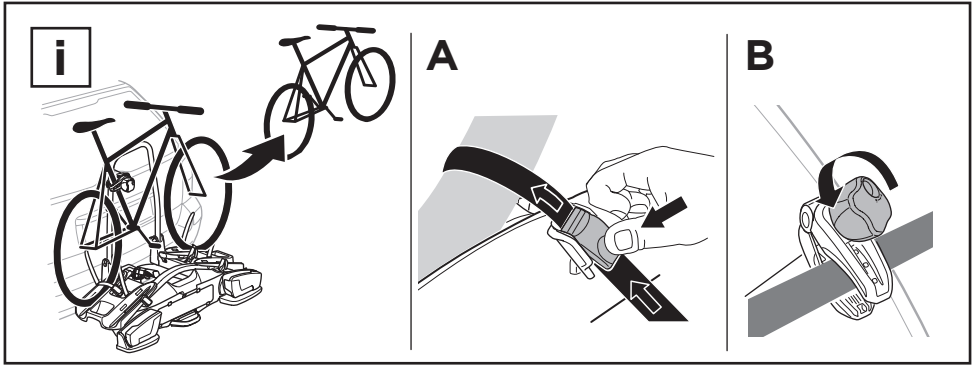
ok  
✓



i



**click**



EN Accessories

DK Tilbehør

UK Аксессуары

EL Εξαρτήματα

DE Zubehör

NO Tilbehør

BG Принадлежности

TR Aksesuarlar

FR Accessoires

FI Lisävarusteet

CS Doplňky

AR الملحقا

NL Accessoires

ET Lisavarustus

SK Príslušenstvo

HE אביזרים

IT Accessori

LV Piederumi

SL Dodatki

ZH 附件

ES Accesorios

LT Priedai

HR/BiH Dodaci

JA アクセサリー

PT Acessórios

PL Akcesoria

RO Accesorii

KO 액세서리

SV Tillbehör

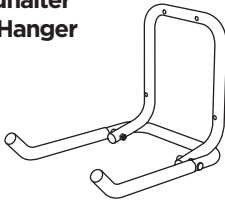
RU Аксессуары

HU Tartozékok

TH อุปกรณ์เสริม

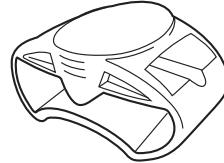
9771

Wandhalter  
Wall Hanger



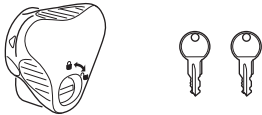
9772

Felgenadapter  
Road Bike Adapter



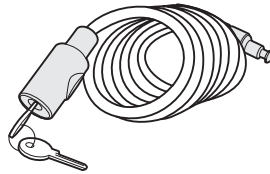
528

AcuTight Drehknopf mit  
Drehmomentbegrenzer  
AcuTight Torque Limiter Knob



538

Kabelschloss  
Locking wire



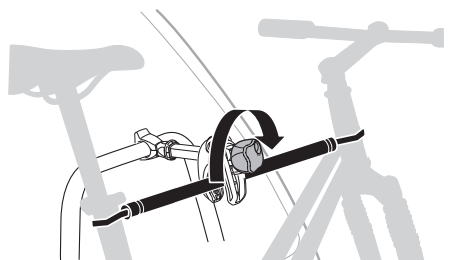
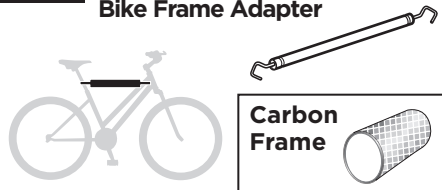
9152

Laderampe  
Loading aid



982

Rahmenadapter  
Bike Frame Adapter



**9906** 7-zu-13 pol Adapter  
7-to-13 pin Adapter

**9907** 13-zu-7 pol Adapter  
13-to-7 pin Adapter

**9762** Neutrales kennzeichen  
Temporary registration plate

**9241** Ersatzrad Adapter  
Spare Wheel Adapter

**9904** 3. Bremsleuchte 13-pin  
3rd Brake-light 13-pin

**Thule One-Key System**

544	x4
596	x6
588	x8
452	x12

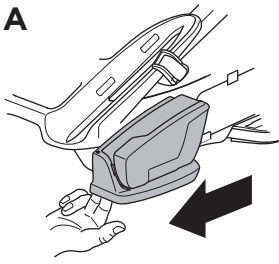
**!**

**!**

**130 km/h**

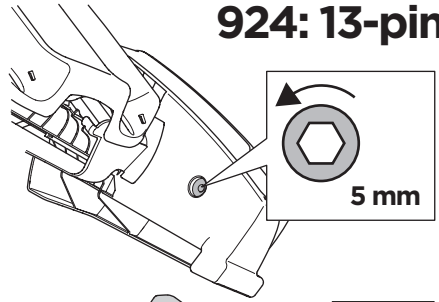
**i**

**A**

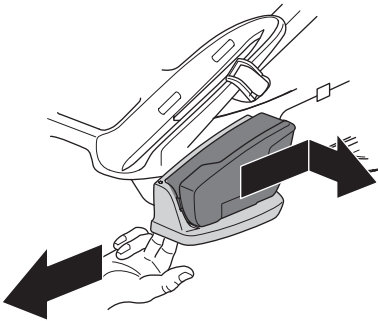


**B**

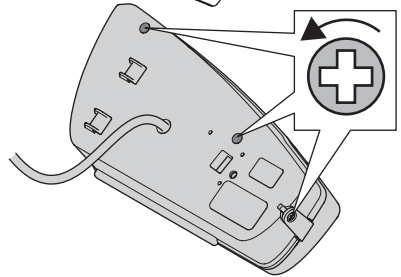
**924: 13-pin**



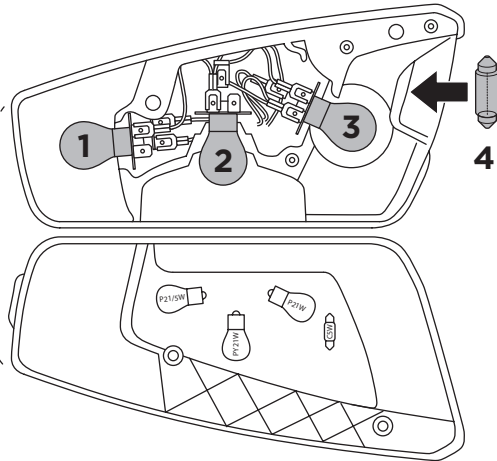
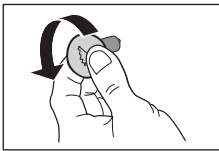
**C**



**D**

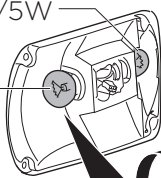


**E**



- 1:** P21/5W
- 2:** PY21W
- 3:** P21W
- 4:** C5W

12V PR21/5W



12V PY21W

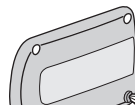
12V C5W

**B**

**C**



**925: 7-pin**



**A**