

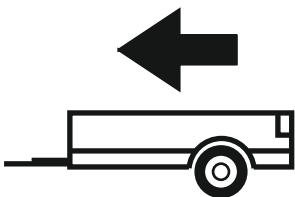


04/2013 -

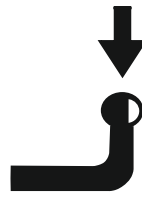
## PEUGEOT 2008

Cat. No. P/043

**E20** E20 55R-01 5157





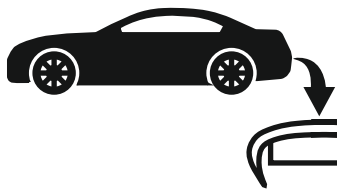
1300kg



60kg

**D** = 7,24kN

$$D \text{ (kN)} = \frac{\text{MAX kg} \times \text{MAX kg}}{\text{MAX kg} + \text{MAX kg}} \times 0,00981$$





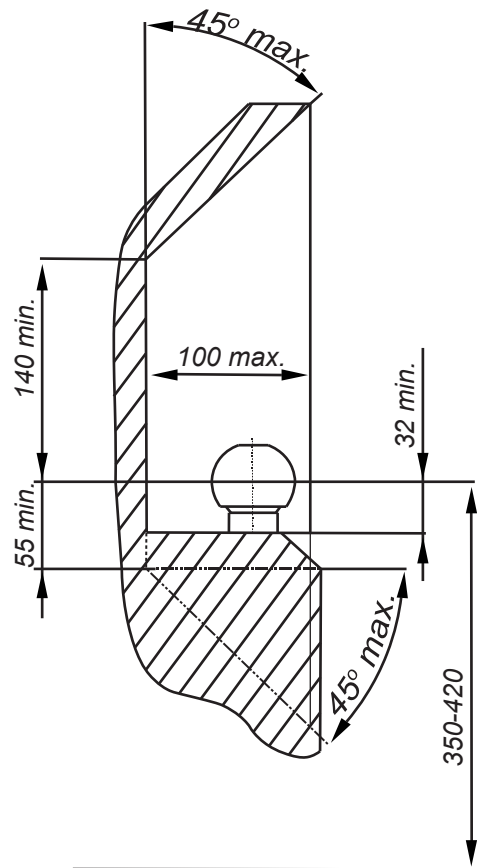
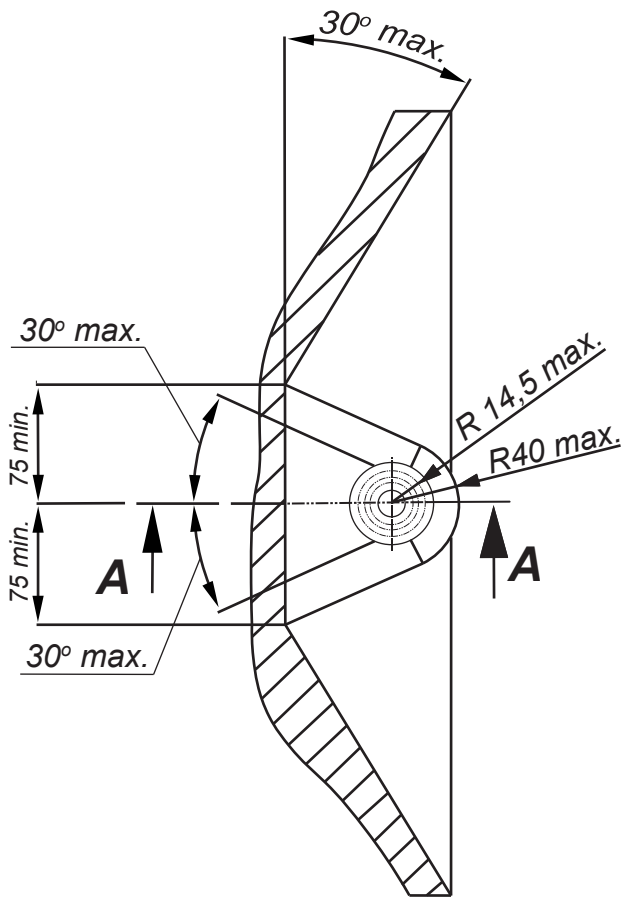
IMIOLA HAK-POL

96-111 KOWIESY, CHOJNATA 23A, POLAND

Tel. + 48 46 831 73 31, fax +48 831 74 29

e-mail: office@imiola.pl, www.imiola.pl

## PRZEKRÓJ A-A



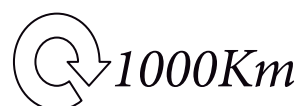
**PL** Należy zagwarantować przestrzeń swobodną według załącznika VII, rysunek 25a/b Regulaminu EKG ONZ 55.01 przy dopuszczalnym ciężarze całkowitym pojazdu.

**F** L'espace libre doit être garanti conformément à l'annexe VII, illustration de la réglementation 55.01 CE pour un poids total en charge autorisé du véhicule.

**GB** The clearance specified in appendix VII, diagram 25a/b of Regulation No. 55.01 UN EU must be guaranteed at laden weight of the vehicle.

**D** Der Freiraum nach Anhang VII, Abbildung 25a/b der Vorschriften 55.01 EG ist zu gew 25a/bahrleiten bei zulässigem Gesamtgewicht des Fahrzeuges.

Moment skręcący dla śrub i nakrętek (8.8) Torque settings for nuts and bolts (8.8)	
M8	25Nm
M10	55Nm
M12	85Nm
M14	135Nm
M16	195Nm







- Odkręcić tylne lampy oraz zderzak.
- W udroźnione otwory w podłużnicach włożyć metalowe wkładki z nakrętką.
- Przykręcić do podłużnic elementy C i D śrubami M10x35 8.8 (pkt 2).
- Elementy E i F przykręcić do podłużnic śrubami M10x35 8.8 (pkt 4) oraz do elementów C i D śrubami M10x35 8.8 (pkt 3).
- Przykręcić belkę haka A śrubami M12x35 8.8 (pkt 1).
- Dokręcić wszystkie śruby z momentem według tabeli.
- Podłączyć instalację elektryczną.
- Przykręcić zderzak oraz lampy.
- Przykręcić kulę i blachę gniazdka elektrycznego śrubami M12x70 8.8.

- Disassemble the rear lamps and bumper.
- Insert the metal plates with nuts in the cleared holes in the frame side members.
- Screw the elements C and D to the frame side members with bolts M10x35 8.8 (point 2).
- Screw the elements E and F to the frame side members with bolts M10x35 8.8 (point 4) and to the elements C and D with bolts M10x35 8.8 (point 3).
- Screw the main bar A with bolts M12x35 8.8 (point 1).
- Tighten all the bolts according to the torque setting- see the table.
- Connect the electric wires.
- Screw the bumper and lamps.
- Fix the ball and electric plate with bolts M12x70 8.8.

- Dévissez les feux arriere et le pare-chocs.
- Insérez des inserts métalliques avec un écrou dans les trous dans les longerons.
- Visser les éléments C et D aux longerons avec des vis M10x35 8.8 (point 2).
- Visser les éléments E et F aux longerons avec les boulons M10x35 8.8 (point 4) et aux éléments C et D avec les boulons M10x35 8.8 (point 3).
- Visser la barre de crochet A avec les boulons M12x35 8.8 (point 1).
- Serrer tous les boulons avec un couple de serrage selon tableau.
- Brancher l'installation électrique.
- Visser le pare-chocs et les lampes.
- Visser la boule et la tôle de la prise électrique avec les boulons M12x70 8.8.

- Die Rückleuchten und den Stoßfänger abschrauben.
- Die Caged Nut in die Längsträger durch die vorhandenen Bohrungen einlegen.
- Die Bauteile C und D an die Längsträger mit Schrauben M10x35 8.8 anschrauben (Punkt 2).
- Die AHK-Bauteile E und F mit Schrauben M10x35 8.8 (Punkt 4) an die Längsträger und mit Schrauben M10x35 8.8 an die Bauteile C und D (Punkt 3) anschrauben.
- Den AHK-Träger A mit Schrauben M12x35 8.8 (Punkt 1) anschrauben.
- Den Stoßfänger und die Rückleuchten einbauen.
- Ziehen Sie alle Schrauben mit dem Drehmoment gemäß der Tabelle an.
- Die Kugel und den Steckdose-Blech anziehen.
- Die elektrische Installation anschließen.

- Desenrosque las lámparas y el parachoques.
- Inserte la Cuget Nut en los largueros a través de las aberturas de fábrica).
- Fijar los elementos C y D a los largueros con tornillos M10x35 8.8 (punto 2)
- Fijar los elementos E y F del gancho con tornillos M10x35 8.8 (art. 4) a los largueros y los tornillos M10x35 8.8 a los elementos C y D (punto 3).
- Apretar una barra el gancho de remolque A con los tornillos M12x35 8.8 (punto 1).
- Montar el parachoques y las luces.
- Apretar todos los tornillos con el par según la tabla anterior.
- Apretar la bola y la placa de la toma eléctrica.
- Conectar la instalación eléctrica.

