

MATERIALS

A	1	Cross Bar
B	1	Side Arm
C	1	Side Arm
D	2	M12 x 35mm x 1.25mm Bolts, Flat Washers, and Lock Washers
E	2	M12 x 35mm x 1.25mm Bolts, and Lock Washers
F	4	M12 x 35mm x 1.75mm Bolts, and Serrated Flange Nuts
ZE	1	Retractable Electrical Plate.
ZN	1	Neck Kit

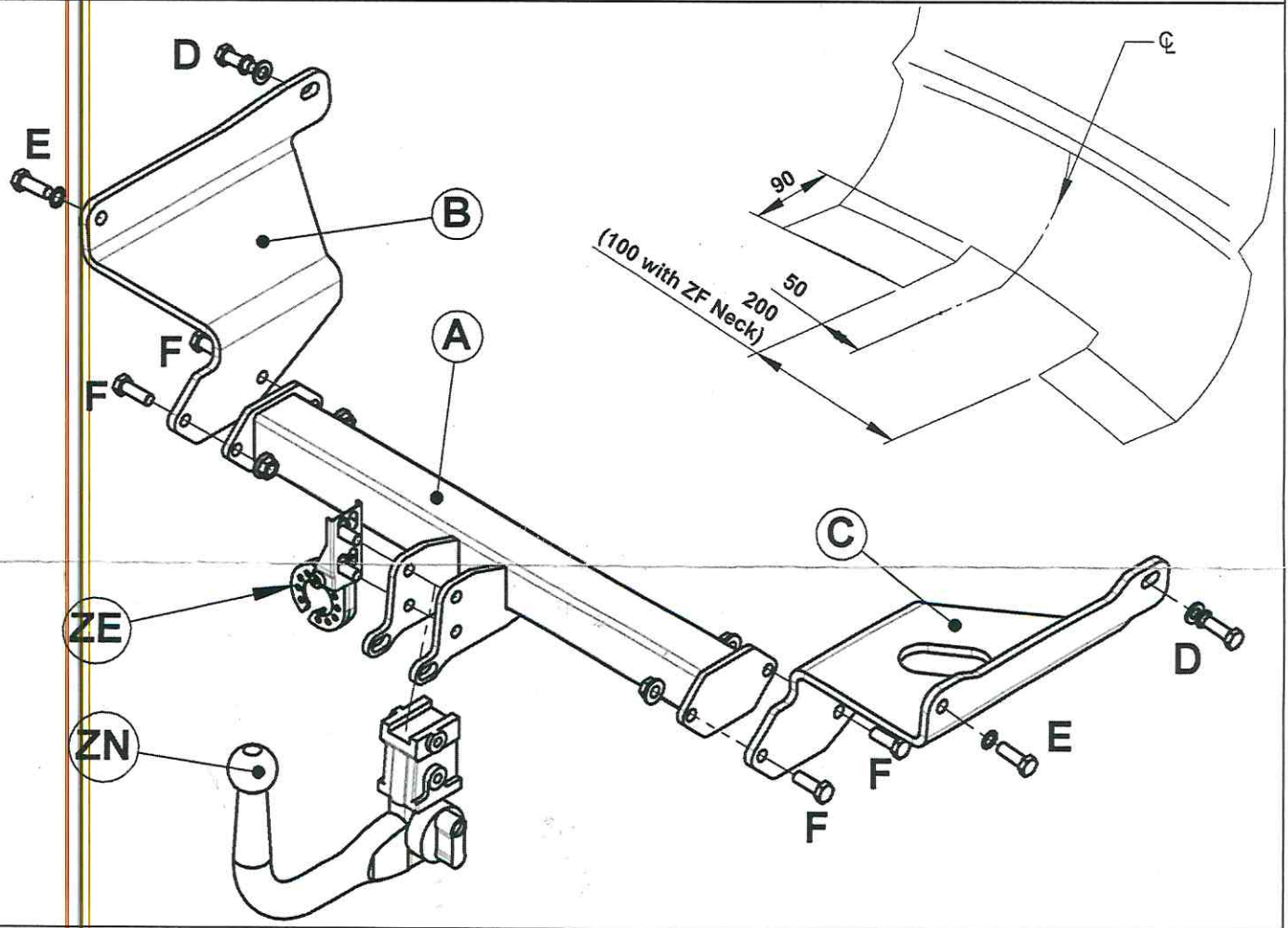
FITTING

1. Locate each mounting point on the outside face of each chassis rail and remove the sealing tape.
2. Loosely assemble Side Arms (B & C) to each chassis rail using fasteners (D & E).
3. Cut the bumper as shown.
4. Assemble Cross-Bar (A) to Side Arms (B & C) using fasteners (F).
5. Assemble the chosen Neck Kit (ZN) and Retractable Electrical Plate (ZE) to Cross Bar (A) using separate instructions.
6. Note: The exhaust heat shield may need bending away from the Tow Bar to avoid vibration noises.
7. Fully tighten all fasteners.

Recommended torque settings:

Grade 8.8 bolts: M8 - 24Nm, M10 - 52 Nm, M12 - 80 Nm, M14 - 130 Nm, M16 - 200 Nm

Grade 10.9: M12 - 120Nm, M10 - 70Nm M8- 35Nm



W0001MZ53U-FIT\$011302220000

MATERIELS

A	1	Traverse principale
B	1	Bras latéral gauche
C	1	Bras latéral droit
D	2	Boulons M12 x 35mm x 1.25mm, rondelles plates et rondelles freins
E	2	Boulons M12 x 35mm x 1.25mm et rondelles freins
F	4	Boulons M12 x 35mm x 1.75mm et écrous a collerette
ZE	1	Support de prise escamotable
ZN	1	Ferrure

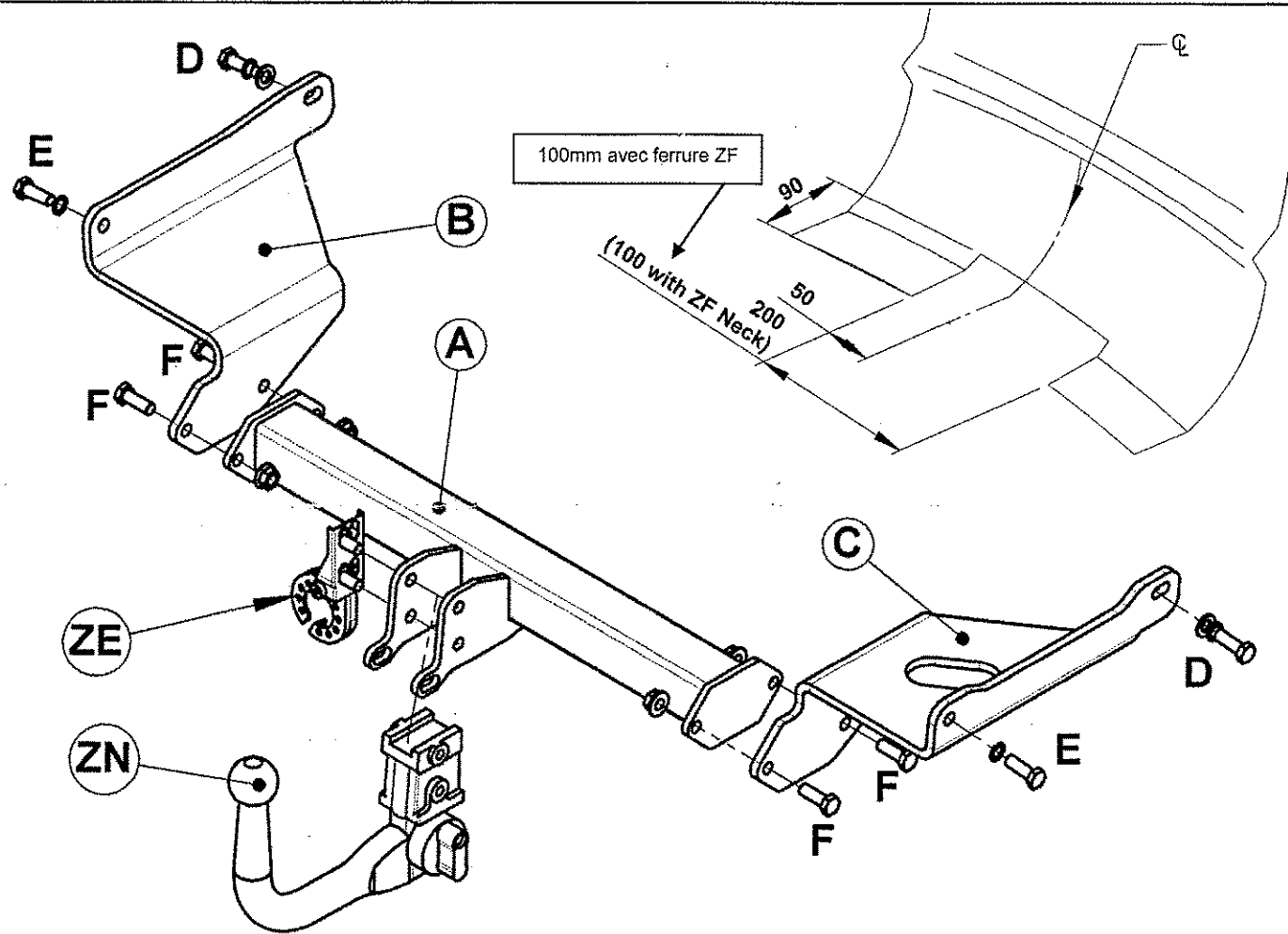
MONTAGE

1. Localiser chaque point de fixation sur la face externe des longerons et enlever la bande adhésive couvrant les trous.
2. Sans serrer assemblé les bras (B & C) sur chaque longeron à l'aide de la visserie (D&E).
3. Découper le pare-chocs comme illustré.
4. Monter la traverse principale (A) aux bras (B & C) à l'aide de la visserie (F).
5. Monter la ferrure (ZN) et le support de prise électrique (ZE) sur la traverse principale (A) à l'aide des notices fournis séparément.
6. Remarque : Le bouclier thermique devra être éloigné de l'attelage (en le pliant) pour éviter des bruits de vibrations sur l'attelage.
7. Serrer tout la visserie au couple de serrage.

Couple de serrage recommandé:

Boulons de classe 8.8 : M8 - 24Nm, M10 - 52 Nm, M12 - 80 Nm, M14 - 130 Nm, M16 - 200 Nm

Classe 10.9: M12 - 120Nm, M10 - 70Nm M8- 35Nm



ASENNUSSARJA

A	1	Vetokoukrun runko
B	1	Sivukannake vasen
C	1	Sivukannake oikea
D	2	M12 x 35 x 1.25 pultti, aluslevy ja lukitusaluslevy
E	2	M12 x 35 x 1.25 pultti ja lukitusaluslevy
F	4	M12 x 35 x 1.75 pultti ja laippamutteri
ZE	1	Kääntyvä pistorasian kannake
ZN	1	Kuulaosa (valinnainen asennussarja)

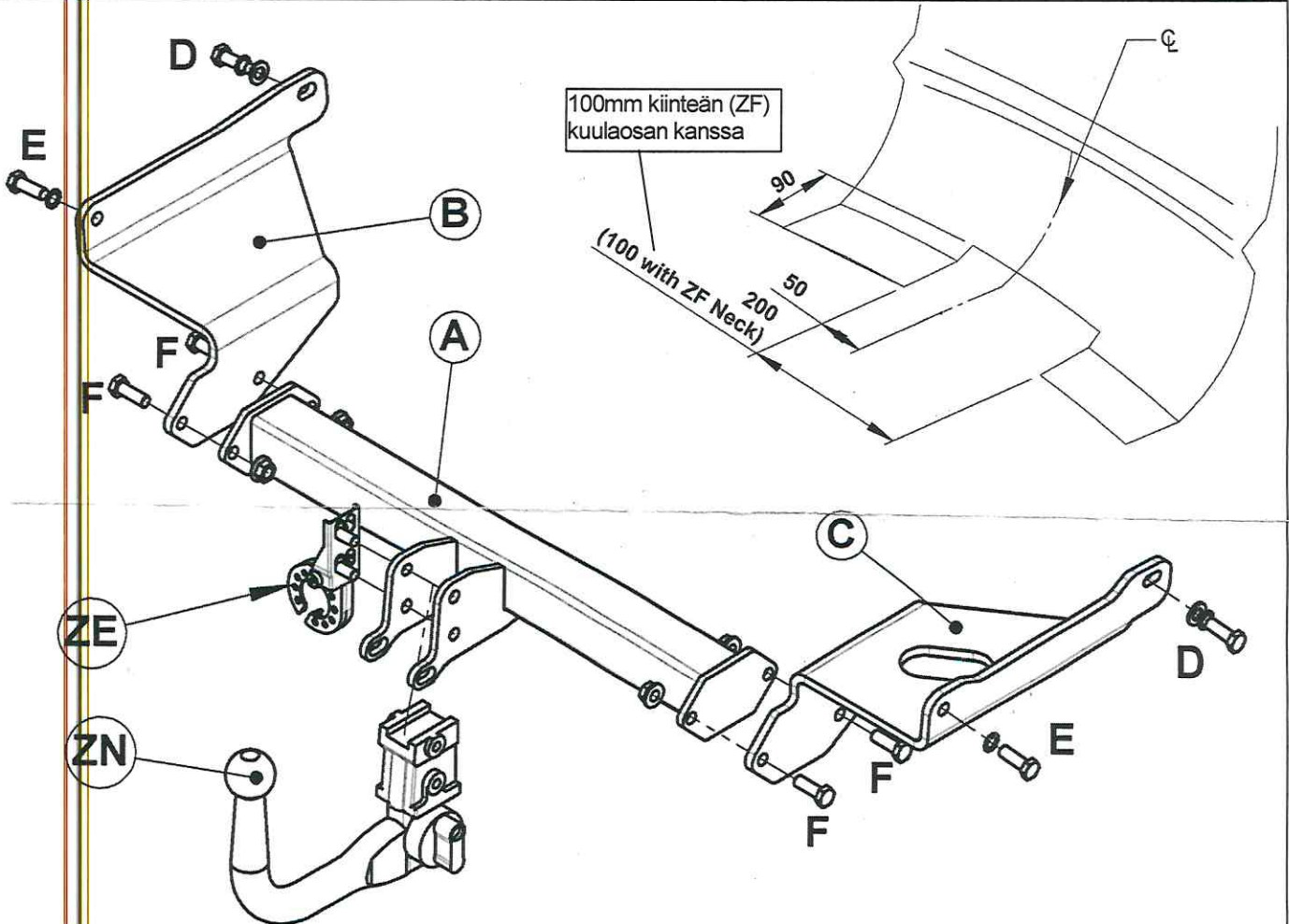
ASENNUS

1. Etsi runkopalkkien kiinnityspisteet runkopalkkien ulkopinnoista ja poista peitetarrat.
2. Asenna löysästi sivukannakkeet (B) ja (C) runkopalkkeihin kiinnikkeillä (D) ja (E).
3. Lovea pus kuri kuvan mukaan.
4. Asenna vetokoukrun runko (A) sivukannakkeisiin (B) ja (C) kiinnikkeillä (F).
5. Asenna valitun kuulaosan asennussarja (ZN) ja pistorasian kannake (ZE) vetokoukrun runkoon (A) erillisten ohjeiden mukaan.
6. Huom.: Äänenvaimentimen lämpösuojapeltiä on mahdollisesti taivutettava siten, että se ei kosketa vetokoukkua (ja aiheuta värinästä johtuvia ääniä).
7. Kiristä kaikki kiinnikkeet suositeltuun kiristysmomenttiin.

Suosittelut kiristysmomentit:

lujuusluokka 8.8 pultit: M8 - 24Nm, M10 - 52Nm, M12 - 80Nm, M14 - 130Nm, M16 - 200Nm

lujuusluokka 10.9 pultit: M12 - 120Nm, M10 - 70Nm M8- 35Nm



MONTERINGSSATS

A	1	Dragets ramdel
B	1	Sidojörn vänster
C	1	Sidojörn höger
D	2	M12 x 35 x 1.25 bult, planbricka och låsbricka
E	2	M12 x 35 x 1.25 bult och låsbricka
F	4	M12 x 35 x 1.75 bult och flänsmutter
ZE	1	Vändbar hållare för eldosa
ZN	1	Kuldel (valbar monterings-sats)

MONTERING

1. Sök monteringspunkter på yttre sidor av rambalkarna och avlägsna skyddstejper på punkterna.
2. Montera löst sidojörn (B) och (C) till rambalkarna med fästningar (D) och (E).
3. Skär ett urtag i stötfångaren enligt skiss.
4. Montera dragets ramdel (A) till sidojörn (B) och (C) med fästningar (F).
5. Montera monterings-sats av vald kulsystem (ZN) och hållare för eldosa (ZE) till dragets ramdel (A) med bifogade monteringsanvisningar.
6. Observera: Värmeskyddsplåt för avgassystem skall eventuellt bockas så, att den inte är i kontakt med dragkrok (och förorsakar ljud genom vibration).
7. **Momentdra samtliga fästningar till rekommenderade åtdragningsmoment.**

Rekommenderade åtdragningsmoment:

hållfasthetsklass 8.8 bultar: M8 - 24Nm, M10 - 52Nm, M12 - 80Nm, M14 - 130Nm, M16 - 200Nm

hållfasthetsklass 10.9 bultar: M12 - 120Nm, M10 - 70Nm M8- 35Nm

